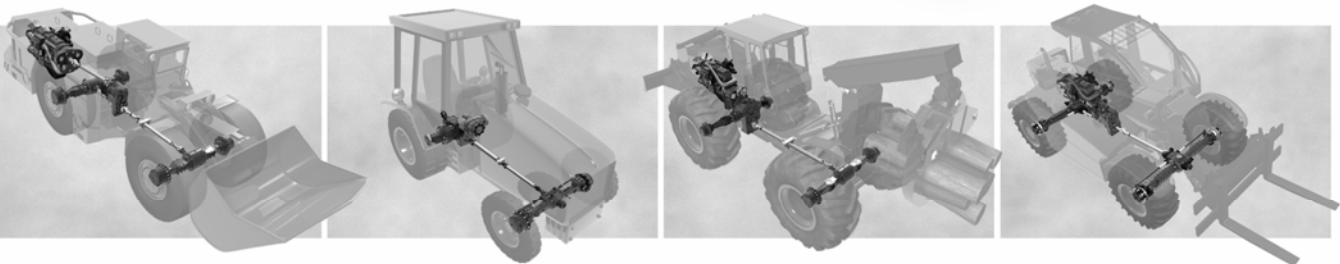
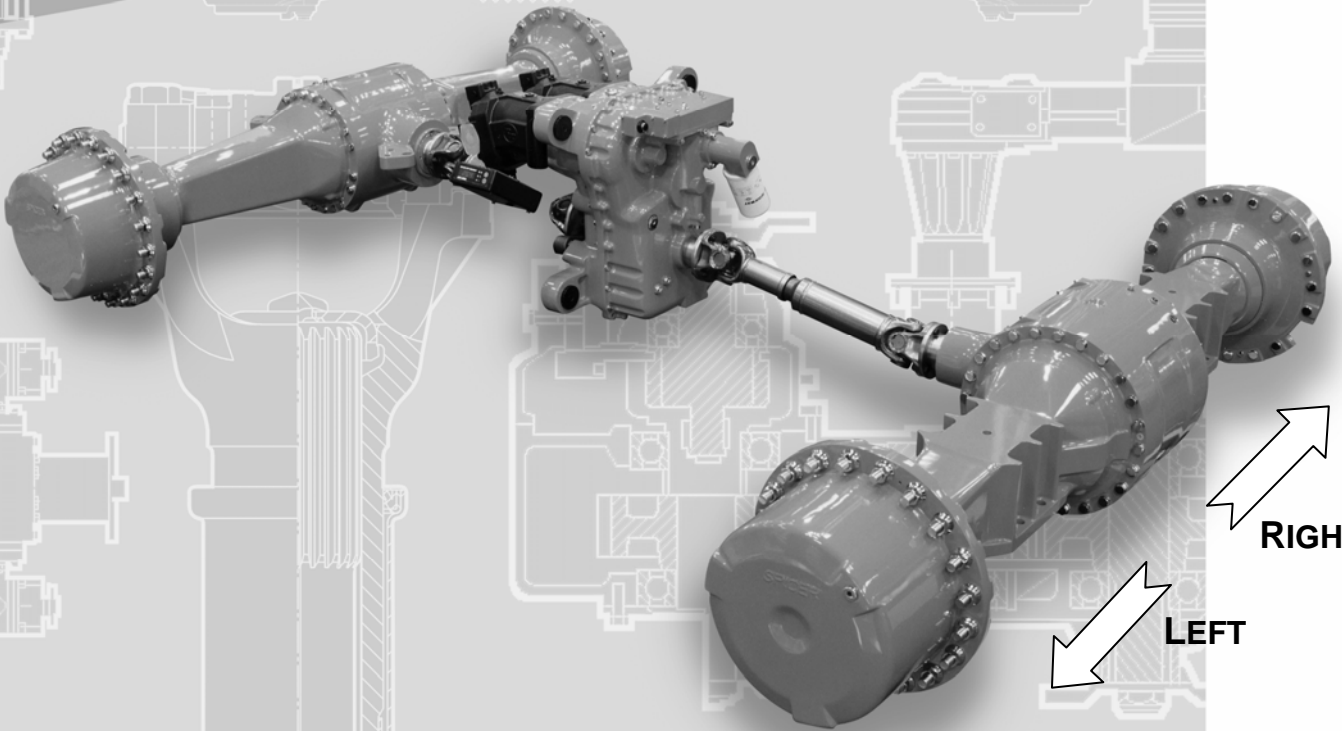


Off-Highway Systems



SPICER®

SPARE PARTS LIST

TYPE: 123/ 90

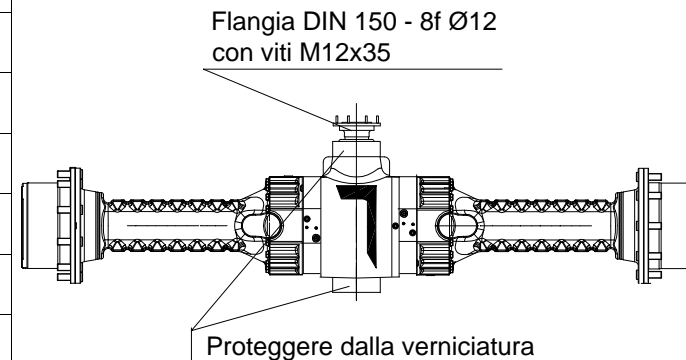
DATE: 01-09-2008

**CUSTOMER:
ATLAS COPCO**

**CODE:
050022**



Denominazione Ponte differenziale fisso con riduzioni finali epicicloidali		Gruppo tipo 123	Modello 90	Cliente: ATLAS COPCO ROCK DRILLS AB Cod.cliente: 050022 N° disegno 123.97.000.090	C.I. e data ultima modifica
Quantità olio				Macchina: DRILL RIG M2	R 3600
				Note	01/12/2006
				ATTENZIONE: - I gruppi vanno spediti con olio - Verniciare i gruppi con smalto GRIGIO 105.01.5087 - Proteggere piani appoggio cerchione dalla verniciatura con foglio protettivo 262.06.022.01 - Proteggere le colonnette dalla verniciatura con calottini - Montare le viti 016.01.0525 + dadi 006.01.1497 sulla flangia entrata. - Posizionare il tappo livello olio del mozzo ruota in posizione orizzontale verso l'entrata flangia	01 1645 27/06/2007
Flangia a flangia [mm]	1920.	lt.	13.50		02 2080 23/08/2007
Rapporto coppia conica	10:31				03 1681 05/06/2008
Rapporto riduzioni finali	1:6 - 3 sat. diam. 335	lt.	2.10		04 1931 02/07/2008
Denominazione	Sottogruppo	Caratteristiche		N°Complessivo	
Scatola e coperchi	123-01 / 05			123.01.000.03	
Differenziale	123-04 / 02	Autobloccante 45%		123.04.000.01	
Mozzo ruota	123-06 / 15	Colonnette M22 L=76 - Dadi piani e rosette sferiche		123.06.000.03	
Freno	123-07 / 06	A disco in bagno d'olio 4 dischi Wellman + stazion.negativo interno - Sblocco 21 BAR - Gioco 0,75 mm		123.07.000.01	





Mod. 123/ 90

Technical documentation

DISTINTA PEZZI DI RICAMBIO
ERSATZTEILLISTE
LISTE DES PIECES DE RECHANGE
LIST OF SPARE PARTS

Descr. CENTRAL HOUSING

Drawing
123-01-0002

Page N. 1

Date 1/09/08

Pos.	NUMERO DISEGNO BESTELLNUMMER REFERENCE NUMERO PART NUMBER	Q.ty	DENOMINAZIONE BEZEICHNUNG DESCRIPTION DENOMINATION	Type 123	Subassembly 123-01/05
1	001.05.3471	2	ANELLO OR JOINT OR O - RING O - RING		
2	112.01.018.01	1	TAPPO SFIATO RENIFLARD VENT ENTLUEFTER		
3	123.01.007.03	1	COPERCHIO INTERMEDIO COUVERCLE INTERMEDIAIRE INTERMEDIATE COVER ZWISCHENDECKEL		
4	176.07.029.01	1	ANELLO OR JOINT OR O - RING O - RING		
5	016.04.1121	4	VITE VIS BOLT SCHRAUBE		
6	355.14.610.02	1	TAPPO BOUCHON PLUG STOPFEN		
7	001.05.1239	1	ANELLO OR JOINT OR O - RING O - RING		
8	123.01.011.04	1	SUPPORTO SUPPORT SUPPORT HALTERUNG		
9	355.14.611.02	1	TAPPO MAGNETICO BOUCHON MAGNETIQUE MAGNET PLUG MAGNETSTOPFEN		
10	123.01.010.04	1	SCATOLA CARTER HOUSING GEHAEUSE		



Mod. 123/ 90

Technical documentation

DISTINTA PEZZI DI RICAMBIO
ERSATZTEILLISTE
LISTE DES PIECES DE RECHANGE
LIST OF SPARE PARTS

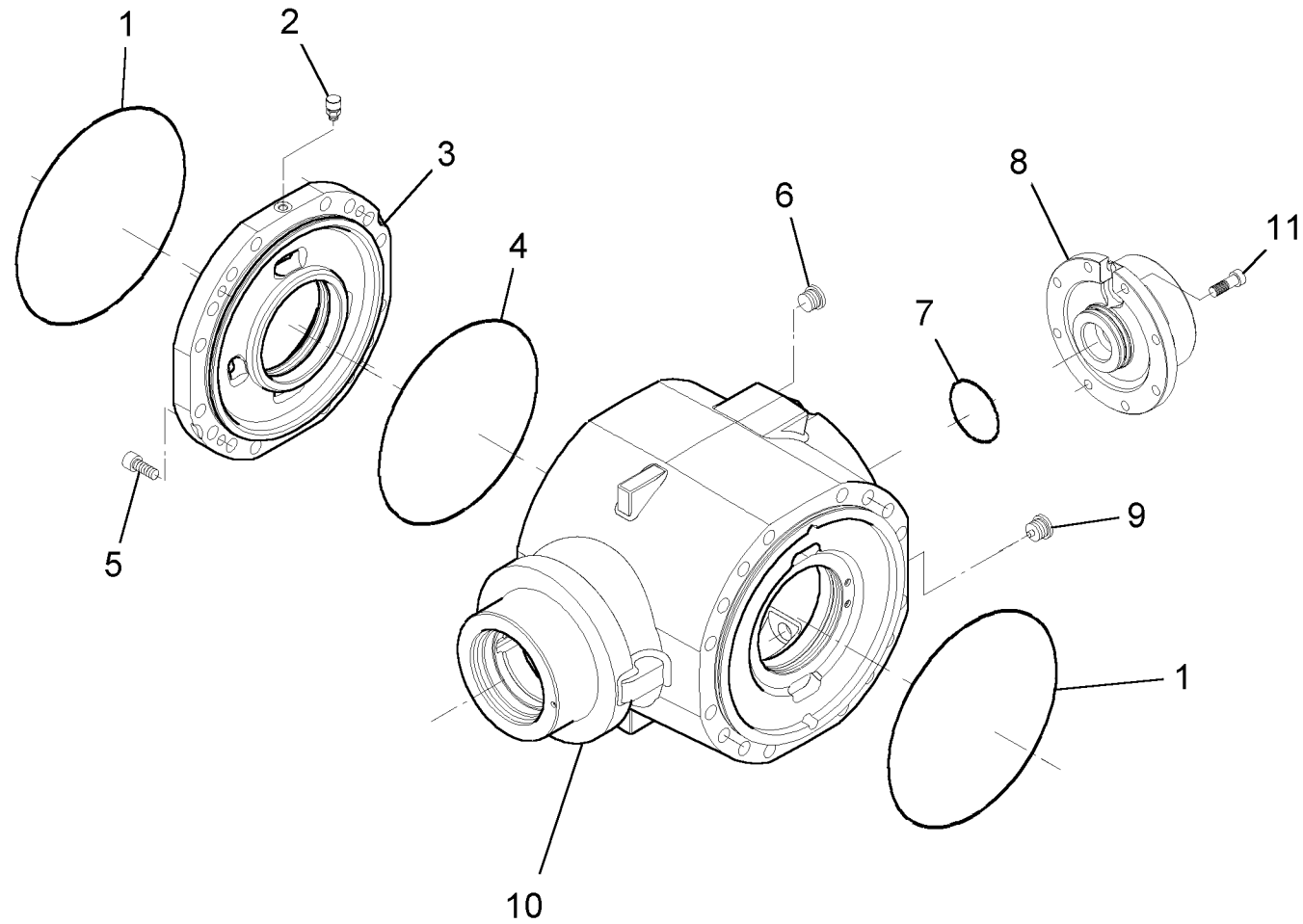
Descr. CENTRAL HOUSING

Drawing
123-01-0002

Page N. 2

Date 1/09/08

Pos.	NUMERO DISEGNO BESTELLNUMMER REFERENCE NUMERO PART NUMBER	Q.ty	DENOMINAZIONE BEZEICHNUNG DESCRIPTION DENOMINATION	Type 123	Subassembly 123-01/05
11	016.30.4290	8	VITE VIS BOLT SCHRAUBE		





Mod. 123/ 90

Technical documentation

DISTINTA PEZZI DI RICAMBIO
ERSATZTEILLISTE
LISTE DES PIECES DE RECHANGE
LIST OF SPARE PARTS

Descr. DIFFERENTIAL

Drawing
123-04-0002

Page N. 1

Date 1/09/08

Pos.	NUMERO DISEGNO BESTELLNUMMER REFERENCE NUMERO PART NUMBER	Q.ty	DENOMINAZIONE BEZEICHNUNG DESCRIPTION DENOMINATION	Type 123	Subassembly 123-04/02
1	016.30.4162	2	VITE VIS BOLT SCHRAUBE		
2	194.04.001.01	2	GHIERA ECROU RING NUT WELLENMUTTER		
3	005.09.0762	2	CUSCINETTO A RULLI CONICI ROULEMENT A R. CONIQUES TAPER ROLLER BEARING KEGELROLLENLAGER		
4	016.28.3390	16	VITE VIS BOLT SCHRAUBE		
5	113.04.703.02	1	SCATOLA DIFFERENZIALE CARTER DIFFERENTIEL DIFFERENTIAL CARRIER DIFFERENTIALGEHAEUSE		
6	734.04.507.07	1	COPPIA CONICA COUPLE CONIQUE BEVEL GEAR SET KEGEL- UND TELLERRADPAAR		
7	176.04.038.02	2	DISCO DISQUE DISC SCHEIBE		
8	176.04.039.01	2	PLANETARIO PLANETAIRE DIFFERENTIAL SIDE GEAR AUSGLEICHSWELLENRAD		
9	138.04.011.01	4	RONDELLA DI RASAMENTO RONDELLE FRICTION WASHER ANLAUFSSCHEIBE		
10	734.04.007.02	4	SATELLITE SATELLITE DIFFERENTIAL PINION AUSGLEICHSCHEGELRAD		



Mod. 123/ 90

Technical documentation

DISTINTA PEZZI DI RICAMBIO
ERSATZTEILLISTE
LISTE DES PIECES DE RECHANGE
LIST OF SPARE PARTS

Descr. DIFFERENTIAL

Drawing
123-04-0002

Page N. 2

Date 1/09/08

Pos.	NUMERO DISEGNO BESTELLNUMMER REFERENCE NUMERO PART NUMBER	Q.ty	DENOMINAZIONE BEZEICHNUNG DESCRIPTION DENOMINATION	Type 123	Subassembly 123-04/02
11	113.04.004.02	2	PERNO AXE PIN BOLZEN		
12	016.38.4239	16	VITE VIS BOLT SCHRAUBE		
13	005.10.1457	1	CUSCINETTO A RULLI CONICI ROULEMENT A R. CONIQUES TAPER ROLLER BEARING KEGELROLLENLAGER		
14	013.01.3280 013.01.3281 013.01.3282 013.01.3283 013.01.3284	1 1 1 1 1	SPESSORE CALE SHIM PASS - SCHEIBE		
15	113.04.014.01	1	DISTANZIALE ENTRETOISE SPACER DISTANZRING		
16	001.13.1234	1	ANELLO DI TENUTA JOINT D'ETANCHEITE SEAL DICHRING		
17	001.05.0818	1	ANELLO OR JOINT OR O - RING O - RING		
18	734.04.035.01	1	DADO ECROU NUT MUTTER		
19	276.01.005.01	1	LAMIERA DI PROTEZIONE PROTECTION EN TOLE COVERPLATE SCHUTZBLECH		
20	005.09.0831	1	CUSCINETTO A RULLI CONICI ROULEMENT A R. CONIQUES TAPER ROLLER BEARING KEGELROLLENLAGER		



Mod. 123/ 90

Technical documentation

DISTINTA PEZZI DI RICAMBIO
ERSATZTEILLISTE
LISTE DES PIECES DE RECHANGE
LIST OF SPARE PARTS

Descr. DIFFERENTIAL

Drawing
123-04-0002

Page N. 3

Date 1/09/08

Pos.	NUMERO DISEGNO BESTELLNUMMER REFERENCE NUMERO PART NUMBER	Q.ty	DENOMINAZIONE BEZEICHNUNG DESCRIPTION DENOMINATION	Type 123	Subassembly 123-04/02
21	013.01.0320 013.01.0321 013.01.0322 013.01.1201	1 1 1 1	SPESSORE CALE SHIM PASS - SCHEIBE		
22	013.01.2867 013.01.2868 013.01.2987	2 2 2	SPESSORE CALE SHIM PASS - SCHEIBE		
23	734.04.013.09	1	FLANGIA BRIDE FLANGE FLANSCH		
24	113.04.752.02	1	DIFFERENZIALE DIFFERENTIEL DIFFERENTIAL DIFFERENTIAL		
25	176.04.038.01	8	DISCO DISQUE DISC SCHEIBE		
26	176.04.037.01	10	DISCO DISQUE DISC SCHEIBE		
27					
28					
29					
30					
31					



Mod. 123/ 90

Technical documentation

DISTINTA PEZZI DI RICAMBIO
ERSATZTEILLISTE
LISTE DES PIECES DE RECHANGE
LIST OF SPARE PARTS

Descr. DIFFERENTIAL

Drawing
123-04-0002

Page N. 4

Date 1/09/08

Pos.	NUMERO DISEGNO BESTELLNUMMER REFERENCE NUMERO PART NUMBER	Q.ty	DENOMINAZIONE BEZEICHNUNG DESCRIPTION DENOMINATION	Type 123	Subassembly 123-04/02
32					
33					
34					
35					
36					
37					
38					
39					
40					
41					
42	006.01.1497	8	DADO		



Mod. 123/ 90

Technical documentation

DISTINTA PEZZI DI RICAMBIO
ERSATZTEILLISTE
LISTE DES PIECES DE RECHANGE
LIST OF SPARE PARTS

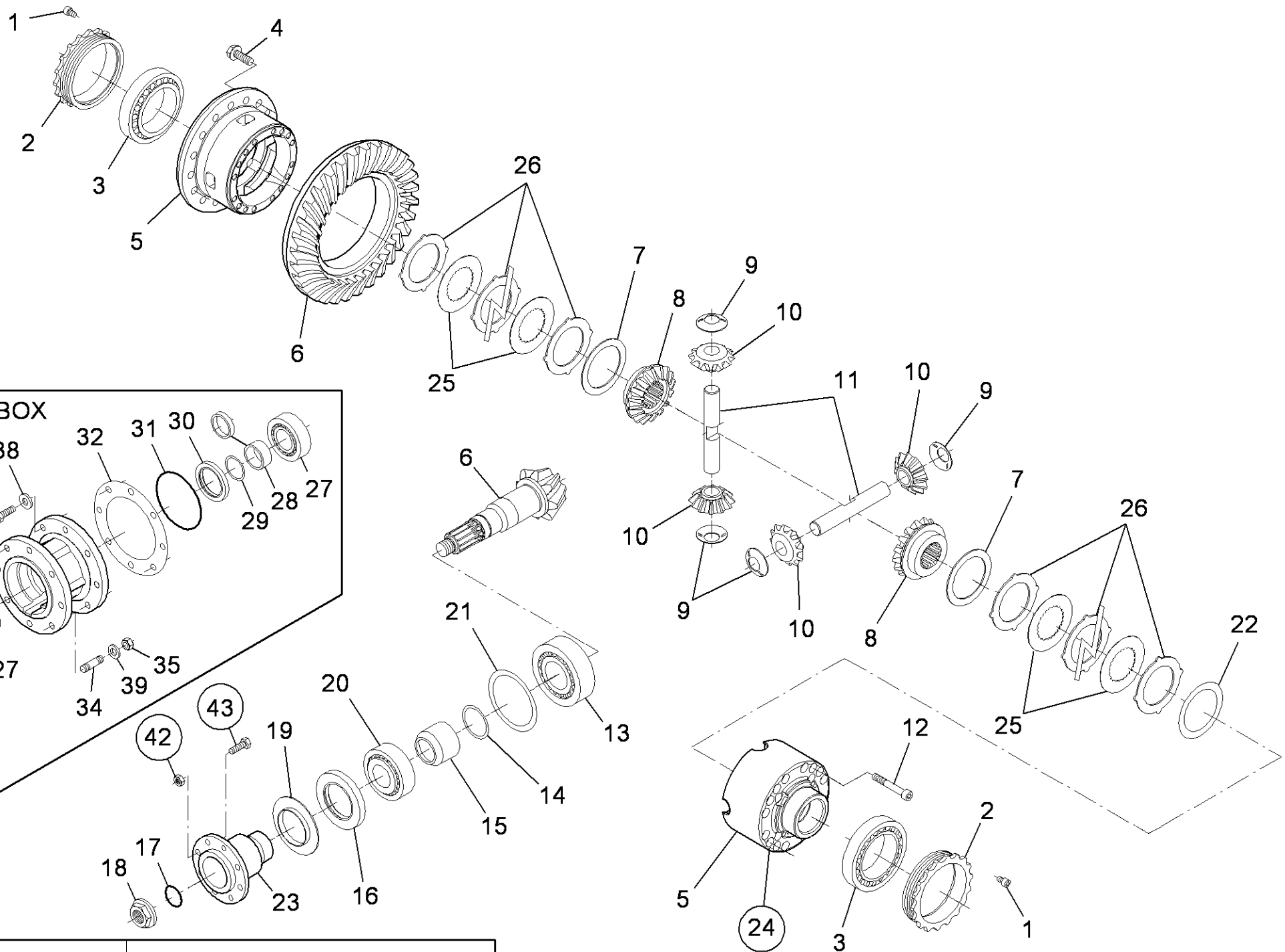
Descr. DIFFERENTIAL

Drawing
123-04-0002

Page N. 5

Date 1/09/08

Pos.	NUMERO DISEGNO BESTELLNUMMER REFERENCE NUMERO PART NUMBER	Q.ty	DENOMINAZIONE BEZEICHNUNG DESCRIPTION DENOMINATION	Type 123	Subassembly 123-04/02
43	016.01.0525	8	ECROU NUT MUTTER VITE A TESTA ESAGONALE VIS A TETE EXAGONALE HEXAGON BOLT SECHSKANTSCHRAUBE		



WITH GEAR BOX

	DANA ITALIA S.P.A. DIFFERENTIAL	
	TECHNICAL DOCUMENTATION	Type 123
		Tav. 123-04-0002

②④ Position Kit = 5+7+8+9+10+11+12+22+25+26



Mod. 123/ 90

Technical documentation

DISTINTA PEZZI DI RICAMBIO
ERSATZTEILLISTE
LISTE DES PIECES DE RECHANGE
LIST OF SPARE PARTS

Descr. HUB REDUCTION

Drawing
123-06-0001

Page N. 1

Date 1/09/08

Pos.	NUMERO DISEGNO BESTELLNUMMER REFERENCE NUMERO PART NUMBER	Q.ty	DENOMINAZIONE BEZEICHNUNG DESCRIPTION DENOMINATION	Type 123	Subassembly 123-06/15
1	123.06.013.12	2	BRACCIO CORPS D'ESSIEU AXLE CASE ACHSKOERPER		
2	011.17.2952	32	RONDELLA RONDELLE WASHER SCHEIBE		
3	016.03.3680	24	VITE A TESTA ESAGONALE VIS A TETE EXAGONALE HEXAGON BOLT SECHSKANTSCHRAUBE		
4	123.06.014.02	2	SEMIASSE DEMI-ARBRE HALF SHAFT ACHSWELLE		
5	001.43.3687	2	ANELLO DI TENUTA JOINT D'ETANCHEITE SEAL DICHRING		
6	113.06.019.01	2	ANELLO BAGUE RING RING		
7	123.06.016.01	2	ANELLO DI TENUTA JOINT D'ETANCHEITE SEAL DICHRING		
8	005.10.1427	4	CUSCINETTO A RULLI CONICI ROULEMENT A R. CONIQUES TAPER ROLLER BEARING KEGELROLLENLAGER		
9	932.06.074.01	20	COLONNETTA GOIJON DE ROUE WHEEL STUD RADBOLZEN		
10	123.06.009.02	2	MOZZO RUOTA MOYEU DE ROUE WHEEL HUB RADNABE		



Mod. 123/ 90

Technical documentation

DISTINTA PEZZI DI RICAMBIO
ERSATZTEILLISTE
LISTE DES PIECES DE RECHANGE
LIST OF SPARE PARTS

Descr. HUB REDUCTION

Drawing
123-06-0001

Page N. 2

Date 1/09/08

Pos.	NUMERO DISEGNO BESTELLNUMMER REFERENCE NUMERO PART NUMBER	Q.ty	DENOMINAZIONE BEZEICHNUNG DESCRIPTION DENOMINATION	Type 123	Subassembly 123-06/15
11	006.14.2894	20	DADO ECROU NUT MUTTER		
12	176.07.029.01	2	ANELLO OR JOINT OR O - RING O - RING		
13	002.14.3202	6	SEGMENTI DI TENUTA JOINT D'ETANCHEITE SEAL DICHRING		
14	290.06.011.02	6	SATELLITE (PLAN.) SATELLITE PLANET GEAR PLANETENRAD		
15	290.06.013.03	6	CUSCINETTO ROULEMENT BEARING LAGER		
16	123.06.710.05	2	SUPPORTO SATELLITI SUPPORT SATELLITES PLANET GEAR CARRIER PLANETENGEHAEUSE		
17	112.06.060.04	2	SUPPORTO SATELLITI SUPPORT SATELLITES PLANET GEAR CARRIER PLANETENGEHAEUSE		
18	355.14.610.02	4	TAPPO BOUCHON PLUG STOPFEN		
19	016.06.0442	4	VITE A TESTA CONICA VIS A TETE CONIQUE COUNTERSUNK BOLT SENKSCHRAUBE		
20	112.06.017.02	2	RONDELLA DI RASAMENTO RONDELLE FRICTION WASHER ANLAUFSCHIEBE		



Mod. 123/ 90

Technical documentation

DISTINTA PEZZI DI RICAMBIO
ERSATZTEILLISTE
LISTE DES PIECES DE RECHANGE
LIST OF SPARE PARTS

Descr. HUB REDUCTION

Drawing
123-06-0001

Page N. 3

Date 1/09/08

Pos.	NUMERO DISEGNO BESTELLNUMMER REFERENCE NUMERO PART NUMBER	Q.ty	DENOMINAZIONE BEZEICHNUNG DESCRIPTION DENOMINATION	Type 123	Subassembly 123-06/15
21	006.22.4177	16	DADO ECROU NUT MUTTER		
22	176.06.065.02	16	PRIGIONIERO GOUJON STUD STIFTSCHRAUBE		
23	113.06.007.01	2	LAMIERA DI SICUREZZA TOLE DE SECURITE LOCKING PLATE SICHERUNGSBLECH		
24	113.06.008.01	2	SUPPORTO PORTACORONA SUPPORT PORTE COURONNE RING GEAR SUPPORT HOHLRADTRAEGER		
25	290.06.010.05	2	CORONA DENTATA COURONNE DENTEE RING GEAR ZAHNKRANZ		
26	290.06.014.02	2	ANELLO DI SICUREZZA ARRETOIR CIRCLIP SICHERUNGSRING		
27	355.14.611.02	2	TAPPO MAGNETICO BOUCHON MAGNETIQUE MAGNET PLUG MAGNETSTOPFEN		
28	006.03.3208	8	DADO ECROU NUT MUTTER		
29	123.06.011.03	8	PRIGIONIERO GOUJON STUD STIFTSCHRAUBE		
30					
31					



Mod. 123/ 90

Technical documentation

DISTINTA PEZZI DI RICAMBIO
ERSATZTEILLISTE
LISTE DES PIECES DE RECHANGE
LIST OF SPARE PARTS

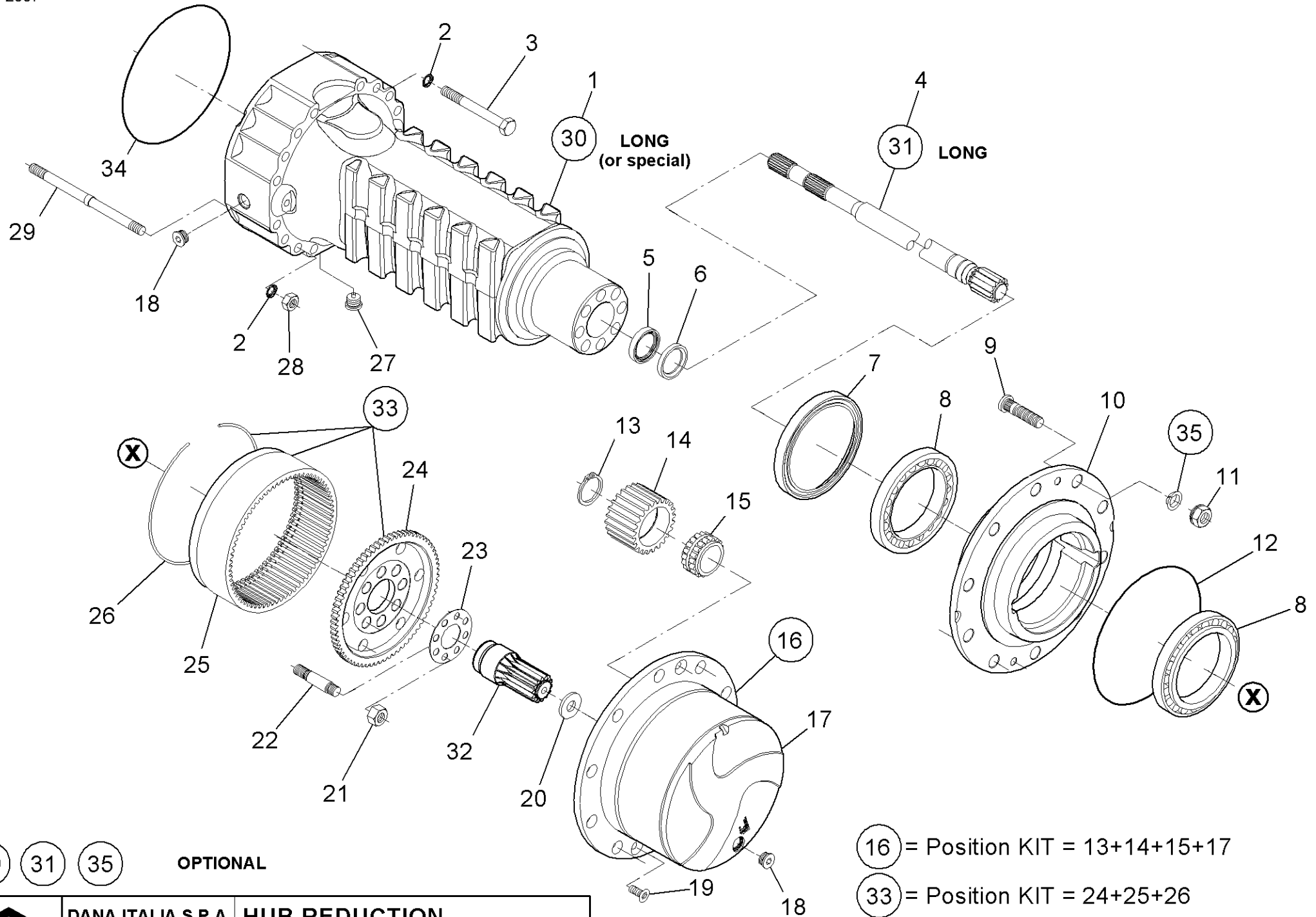
Descr. HUB REDUCTION

Drawing
123-06-0001

Page N. 4

Date 1/09/08

Pos.	NUMERO DISEGNO BESTELLNUMMER REFERENCE NUMERO PART NUMBER	Q.ty	DENOMINAZIONE BEZEICHNUNG DESCRIPTION DENOMINATION	Type 123	Subassembly 123-06/15
32					
33	113.06.708.01	2	SUPPORTO PORTACORONA SUPPORT PORTE COURONNE RING GEAR SUPPORT HOHLRADTRAEGER		
34	001.05.3471	2	ANELLO OR JOINT OR O - RING O - RING		
35	011.15.2895	20	RONDELLA RONDELLE WASHER SCHEIBE		



30 31 35

OPTIONAL

16 = Position KIT = 13+14+15+17

33 = Position KIT = 24+25+26



DANA ITALIA S.P.A. HUB REDUCTION

TECHNICAL DOCUMENTATION Type 123 Tav. 123-06-0001



Mod. 123/ 90

Technical documentation

DISTINTA PEZZI DI RICAMBIO
ERSATZTEILLISTE
LISTE DES PIECES DE RECHANGE
LIST OF SPARE PARTS

Descr. BRAKES

Drawing
123-07-0001

Page N. 1

Date 1/09/08

Pos.	NUMERO DISEGNO BESTELLNUMMER REFERENCE NUMERO PART NUMBER	Q.ty	DENOMINAZIONE BEZEICHNUNG DESCRIPTION DENOMINATION	Type 123	Subassembly 123-07/06
1	113.07.004.01	2	MOLLA RESSORT SPRING FEDER		
2	001.05.3471	2	ANELLO OR JOINT OR O - RING O - RING		
3	123.07.005.01	2	PISTONE PISTON PISTON KOLBEN		
4	212.07.007.01	4	ANELLO ANTIESTRUSIONE BAGUE ANTIEXTRUSION BACK - UP RING ANTIEXTRUSIONSRING		
5	734.07.014.01	4	VITE SPURGO VIS DE PURGE BLEEDING BOLT ABBLASESCHRAUBE		
6	734.07.015.01	4	TAPPO BOUCHON PLUG STOPFEN		
7	016.10.1441	4	VITE VIS BOLT SCHRAUBE		
8	011.07.1215	4	ROSETTA DI TENUTA BAGUE D'ETANCHEITE SEAL WASHER DICHRING		
9	738.07.102.01	2	ANELLO OR JOINT OR O - RING O - RING		
10	738.07.104.01	2	ANELLO ANTIESTRUSIONE BAGUE ANTIEXTRUSION BACK - UP RING ANTIEXTRUSIONSRING		



Mod. 123/ 90

Technical documentation

DISTINTA PEZZI DI RICAMBIO
ERSATZTEILLISTE
LISTE DES PIECES DE RECHANGE
LIST OF SPARE PARTS

Descr. BRAKES

Drawing
123-07-0001

Page N. 2

Date 1/09/08

Pos.	NUMERO DISEGNO BESTELLNUMMER REFERENCE NUMERO PART NUMBER	Q.ty	DENOMINAZIONE BEZEICHNUNG DESCRIPTION DENOMINATION	Type 123	Subassembly 123-07/06
11	123.07.006.01	2	PISTONE PISTON PISTON KOLBEN		
12	171.07.010.02	6	MOLLA RESSORT SPRING FEDER		
13	154.06.014.02	6	VITE REGISTRO VIS DE REGLAGE ADJUSTING BOLT NACHSTELLSCHRAUBE		
14	154.07.001.01	4	DISCO FRENO INTERMEDIO DISQUE INTERMEDIAIRE INTERMEDIATE BRAKE DISC GEGENLAMELLE		
15	113.07.610.01	4	DISCO FRENO DISQUE DE FREIN BRAKE DISC BREMSSSCHEIBE		
16	113.07.014.02	2	BUSSOLA MANCHON DE REDUCTION REDUCTION BUSHING ZWISCHENBUCHSE		
17	112.07.037.13	6	VITE REGISTRO VIS DE REGLAGE ADJUSTING BOLT NACHSTELLSCHRAUBE		
18	112.07.002.03	6	MOLLA RESSORT SPRING FEDER		
19	123.07.007.01	2	DISCO FRENO INTERMEDIO DISQUE INTERMEDIAIRE INTERMEDIATE BRAKE DISC GEGENLAMELLE		
20	123.01.008.01	2	COPERCHIO COUVERCLE COVER DECKEL		



Mod. 123/ 90

Technical documentation

DISTINTA PEZZI DI RICAMBIO
ERSATZTEILLISTE
LISTE DES PIECES DE RECHANGE
LIST OF SPARE PARTS

Descr. BRAKES

Drawing
123-07-0001

Page N. 3

Date 1/09/08

Pos.	NUMERO DISEGNO BESTELLNUMMER REFERENCE NUMERO PART NUMBER	Q.ty	DENOMINAZIONE BEZEICHNUNG DESCRIPTION DENOMINATION	Type 123	Subassembly 123-07/06
21	001.05.0746	4	ANELLO OR JOINT OR O - RING O - RING		
22					
23	123.07.009.01	2	DISTANZIALE ENTRETOISE SPACER DISTANZRING		
24	013.01.3608 013.01.3609 013.01.3610	2 2 2	SPESSORE CALE SHIM PASS - SCHEIBE		
25	011.13.1227	4	ROSETTA RONDELLE LOCK WASHER SCHEIBE		
26	006.05.0684	4	DADO ECROU NUT MUTTER		
27	212.07.009.04	4	VITE VIS BOLT SCHRAUBE		

