



SPICER[®]

Off-Highway Products

Service Parts List

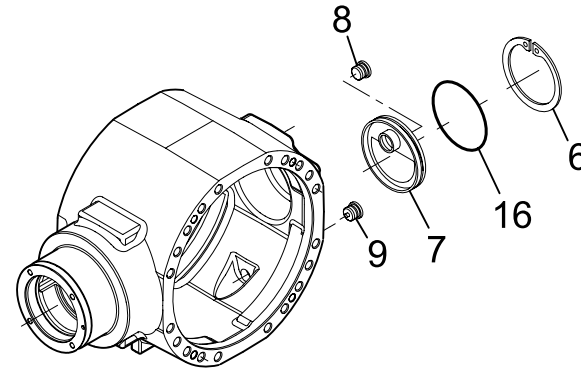
Axle 113/133

APL-2326
May 2012

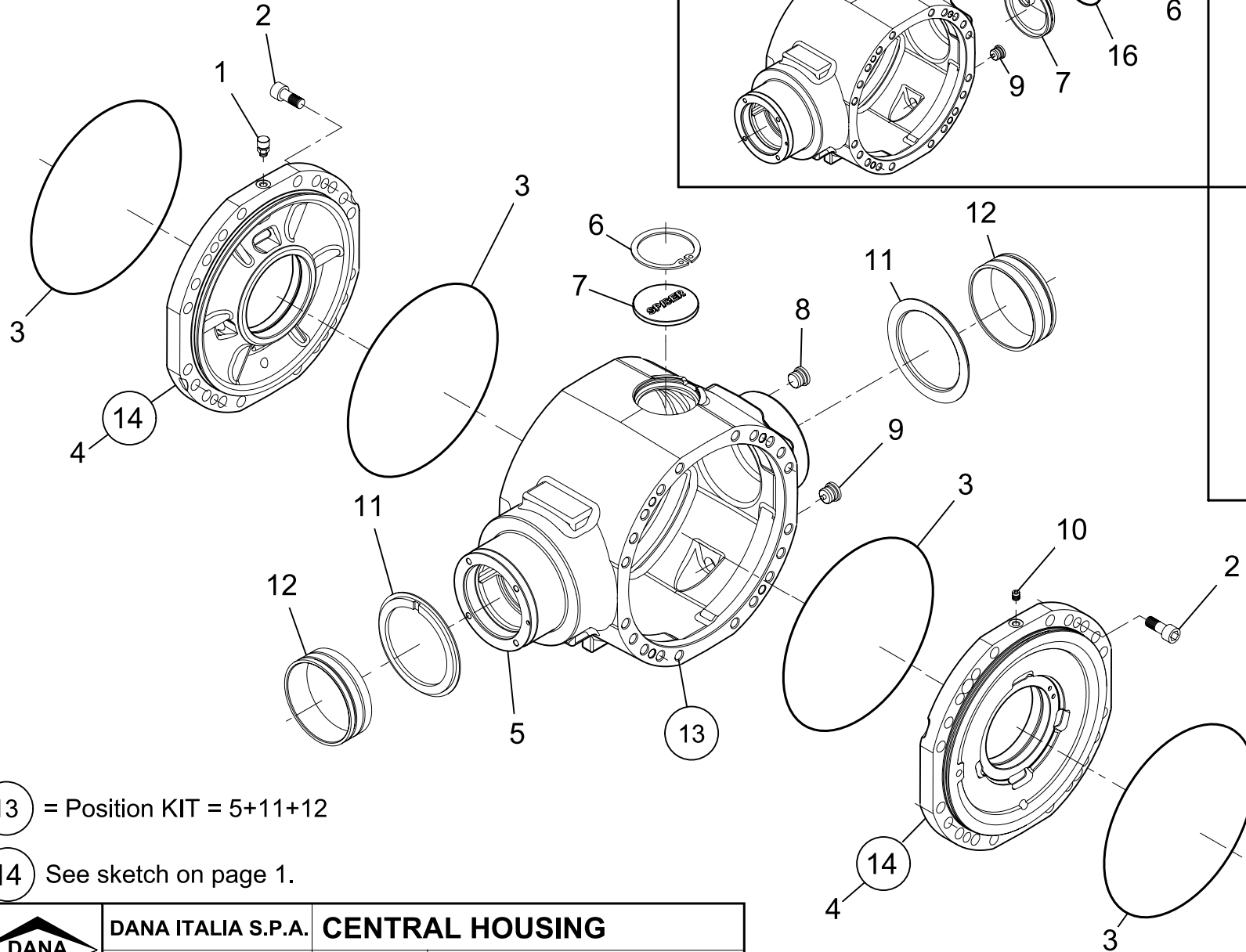
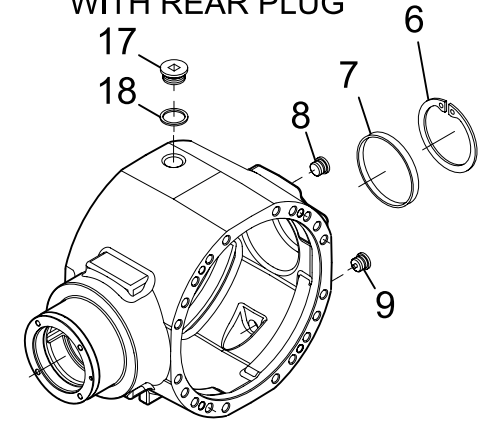


Denominazione Ponte differenziale fisso con riduzioni finali epicicloidali		Gruppo tipo 113	Modello 133	Cliente: PAUS HERMANN GMBH Cod.ciente: 020026 N° disegno 113.97.000.133	C.I. e data ultima modifica
Quantità olio				Macchina: MINING MACHINE UNI50-2 UNI50-3	R 0325
				Note	
<p>Flangia a flangia [mm] 1530. Rappporto coppia conica 9:33 Corona diam. 290 Rappporto riduzioni finali 1:6 - 3 sat. Int. col. 335</p>				<p>ATTENZIONE: - I gruppi vanno spediti riempiti di olio</p>	
Denominazione	Sottogruppo	Caratteristiche	N°Complessivo		
Scatola e coperchi	113-01/19		113.01.000.01		
Differenziale	113-04/01	Senza blocco	113.04.000.04		
Mozzo ruota	113-06/36	Colonnette M22 L=76	113.06.000.01		
Freno	113-07/08	A disco in bagno d'olio 6 dischi Wellman + stazion. negativo interno - sblocco 21 BAR - Gioco 1 mm	113.07.000.09		
Particolari sciolti					

WITH REAR INSPECTION
PLUG



WITH REAR PLUG



13 = Position KIT = 5+11+12

14 See sketch on page 1.



DANA ITALIA S.P.A. CENTRAL HOUSING	
TECHNICAL DOCUMENTATION	Type 113 Tav. 113-01-0001

The cover has to be mounted on the opposite side of the bevel gear set.



Mod. 113/133

Technical documentation

DISTINTA PEZZI DI RICAMBIO
ERSATZTEILLISTE
LISTE DES PIECES DE RECHANGE
LIST OF SPARE PARTS

Descr. CENTRAL HOUSING

Drawing
113-01-0001

Page N. 1

Date 17/05/12

Pos.	NUMERO DISEGNO BESTELLNUMMER REFERENCE NUMERO PART NUMBER	Q.ty	DENOMINAZIONE BEZEICHNUNG DESCRIPTION DENOMINATION	Type 113	Subassembly 113-01/19
1	702.01.003.01	1	TAPPO SFIATO RENIFLARD VENT ENTLUEFTER		
2	016.04.0428	4	VITE A TESTA CILINDRICA VIS A TETE CYLINDRIQUE CYLINDER BOLT ZYLINDERSCHRAUBE		
3	001.05.2945	4	ANELLO OR JOINT OR O - RING O - RING		
4	113.01.010.05	2	COPERCHIO INTERMEDIO COUVERCLE INTERMEDIAIRE INTERMEDIATE COVER ZWISCHENDECKEL		
5	113.01.013.03	1	SCATOLA CARTER HOUSING GEHAEUSE		
6	002.02.1429	1	ANELLO D'ARRESTO BAGUE D'ARRET SNAP RING SPRENGRING		
7	176.01.035.04	1	TAPPO BOUCHON PLUG STOPFEN		
8	355.14.610.02	1	TAPPO BOUCHON PLUG STOPFEN		
9	355.14.611.02	1	TAPPO MAGNETICO BOUCHON MAGNETIQUE MAGNET PLUG MAGNETSTOPFEN		
10	016.14.1138	1	VITE DI CHIUSURA VIS DE FERMETURE PLUG VERSCHLUSS-SCHRAUBE		



Mod. 113/133

Technical documentation

DISTINTA PEZZI DI RICAMBIO
ERSATZTEILLISTE
LISTE DES PIECES DE RECHANGE
LIST OF SPARE PARTS

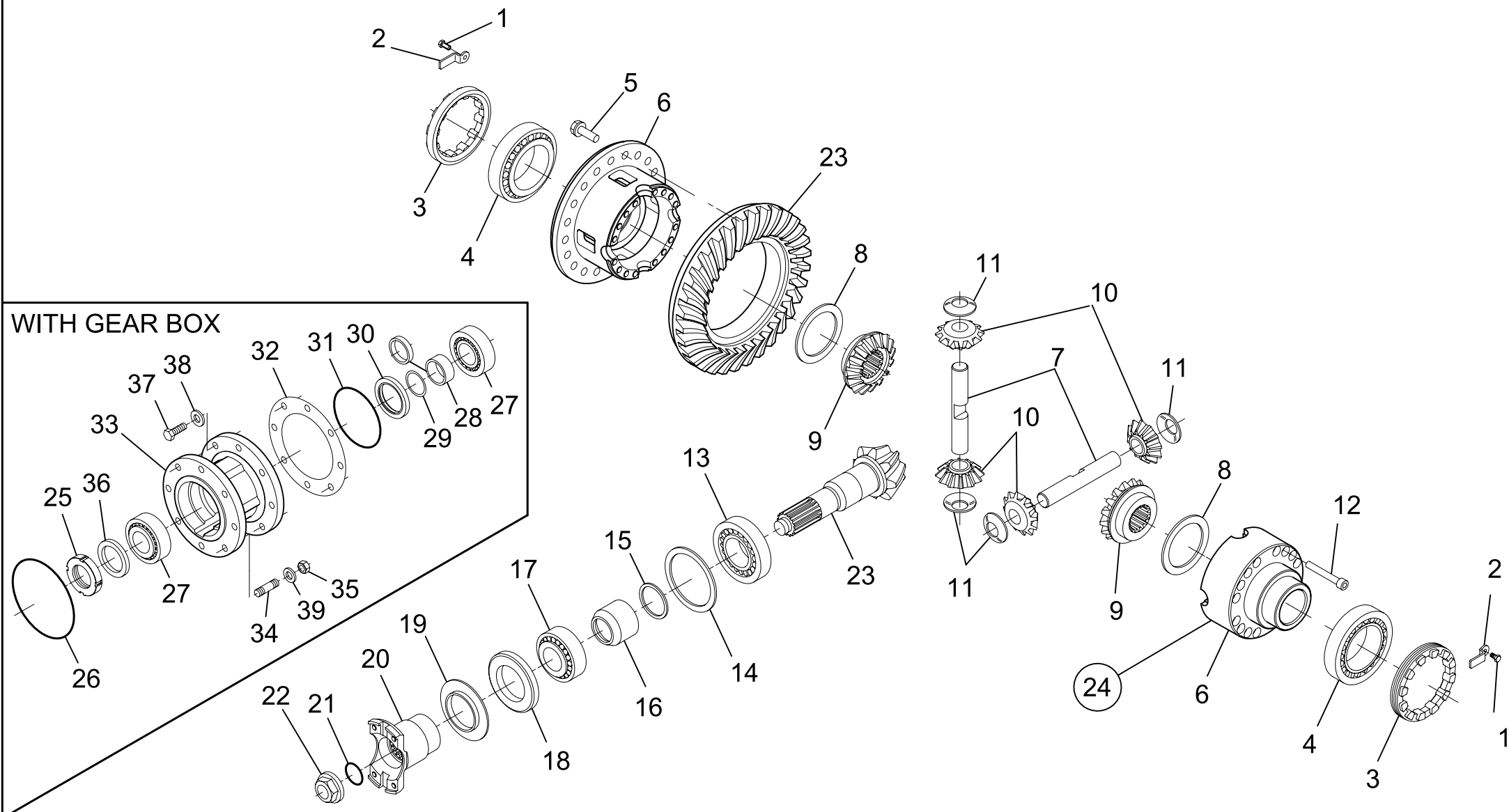
Descr. CENTRAL HOUSING

Drawing
113-01-0001

Page N. 2

Date 17/05/12

Pos.	NUMERO DISEGNO BESTELLNUMMER REFERENCE NUMERO PART NUMBER	Q.ty	DENOMINAZIONE BEZEICHNUNG DESCRIPTION DENOMINATION	Type 113	Subassembly 113-01/19
11					
12					
13					
14					
15					
16					
17	932.03.019.01	1	TAPPO BOUCHON PLUG STOPFEN		
18	011.07.1478	1	ROSETTA DI TENUTA BAGUE D'ETANCHEITE SEAL WASHER DICHRING		



24 = Position KIT=6+7+8+9+10+11+12



Mod. 113/133

Technical documentation

DISTINTA PEZZI DI RICAMBIO
ERSATZTEILLISTE
LISTE DES PIECES DE RECHANGE
LIST OF SPARE PARTS

Descr. DIFFERENTIAL

Drawing
113-04-0001

Page N. 1

Date 17/05/12

Pos.	NUMERO DISEGNO BESTELLNUMMER REFERENCE NUMERO PART NUMBER	Q.ty	DENOMINAZIONE BEZEICHNUNG DESCRIPTION DENOMINATION	Type 113	Subassembly 113-04/01
1	016.01.3442	4	VITE A TESTA ESAGONALE VIS A TETE EXAGONALE HEXAGON BOLT SECHSKANTSCHRAUBE		
2	113.04.026.01	2	LAMIERA DI SICUREZZA TOLE DE SECURITE LOCKING PLATE SICHERUNGSBLECH		
3	176.04.009.02	2	GHIERA ECROU RING NUT WELLENMUTTER		
4	005.09.0762	2	CUSCINETTO A RULLI CONICI ROULEMENT A R. CONIQUES TAPER ROLLER BEARING KEGELROLLENLAGER		
5	016.28.3390	20	VITE VIS BOLT SCHRAUBE		
6	113.04.704.01	1	SCATOLA DIFFERENZIALE CARTER DIFFERENTIEL DIFFERENTIAL CARRIER DIFFERENTIALGEHAEUSE		
7	139.04.002.02	2	PERNO DIFFERENZIALE AXE DIFFERENTIAL SHAFT AUSGLEICHSBOLZEN		
8	138.04.009.01	2	RONDELLA DI RASAMENTO RONDELLE FRICTION WASHER ANLAUFSSCHEIBE		
9	138.04.010.02	2	PLANETARIO PLANETAIRE DIFFERENTIAL SIDE GEAR AUSGLEICHSWELLENRAD		
10	734.04.007.02	4	SATELLITE SATELLITE DIFFERENTIAL PINION AUSGLEICHSKEGELRAD		



Mod. 113/133

Technical documentation

DISTINTA PEZZI DI RICAMBIO
ERSATZTEILLISTE
LISTE DES PIECES DE RECHANGE
LIST OF SPARE PARTS

Descr. DIFFERENTIAL

Drawing
113-04-0001

Page N. 2

Date 17/05/12

Pos.	NUMERO DISEGNO BESTELLNUMMER REFERENCE NUMERO PART NUMBER	Q.ty	DENOMINAZIONE BEZEICHNUNG DESCRIPTION DENOMINATION	Type 113	Subassembly 113-04/01
11	139.04.001.01	4	RONDELLA DI RASAMENTO RONDELLE FRICTION WASHER ANLAUFSCHEIBE		
12	016.38.4165	15	VITE VIS BOLT SCHRAUBE		
13	005.10.1457	1	CUSCINETTO A RULLI CONICI ROULEMENT A R. CONIQUES TAPER ROLLER BEARING KEGELROLLENLAGER		
14	013.01.0320 013.01.0321 013.01.0322 013.01.1201	1 1 1 1	SPESSORE CALE SHIM PASS - SCHEIBE		
15	113.04.400.07	1	KIT ANELLI KIT ARRETOIR RING KIT RINGE KIT		
16	113.04.048.01	1	DISTANZIALE ENTRETOISE SPACER DISTANZRING		
17	005.09.0831	1	CUSCINETTO A RULLI CONICI ROULEMENT A R. CONIQUES TAPER ROLLER BEARING KEGELROLLENLAGER		
18	001.13.1234	1	ANELLO DI TENUTA JOINT D'ETANCHEITE SEAL DICHRING		
19	276.01.005.01	1	LAMIERA DI PROTEZIONE PROTECTION EN TOLE COVERPLATE SCHUTZBLECH		
20	734.04.013.09	1	FLANGIA BRIDE FLANGE FLANSCH		



Mod. 113/133

Technical documentation

DISTINTA PEZZI DI RICAMBIO
ERSATZTEILLISTE
LISTE DES PIECES DE RECHANGE
LIST OF SPARE PARTS

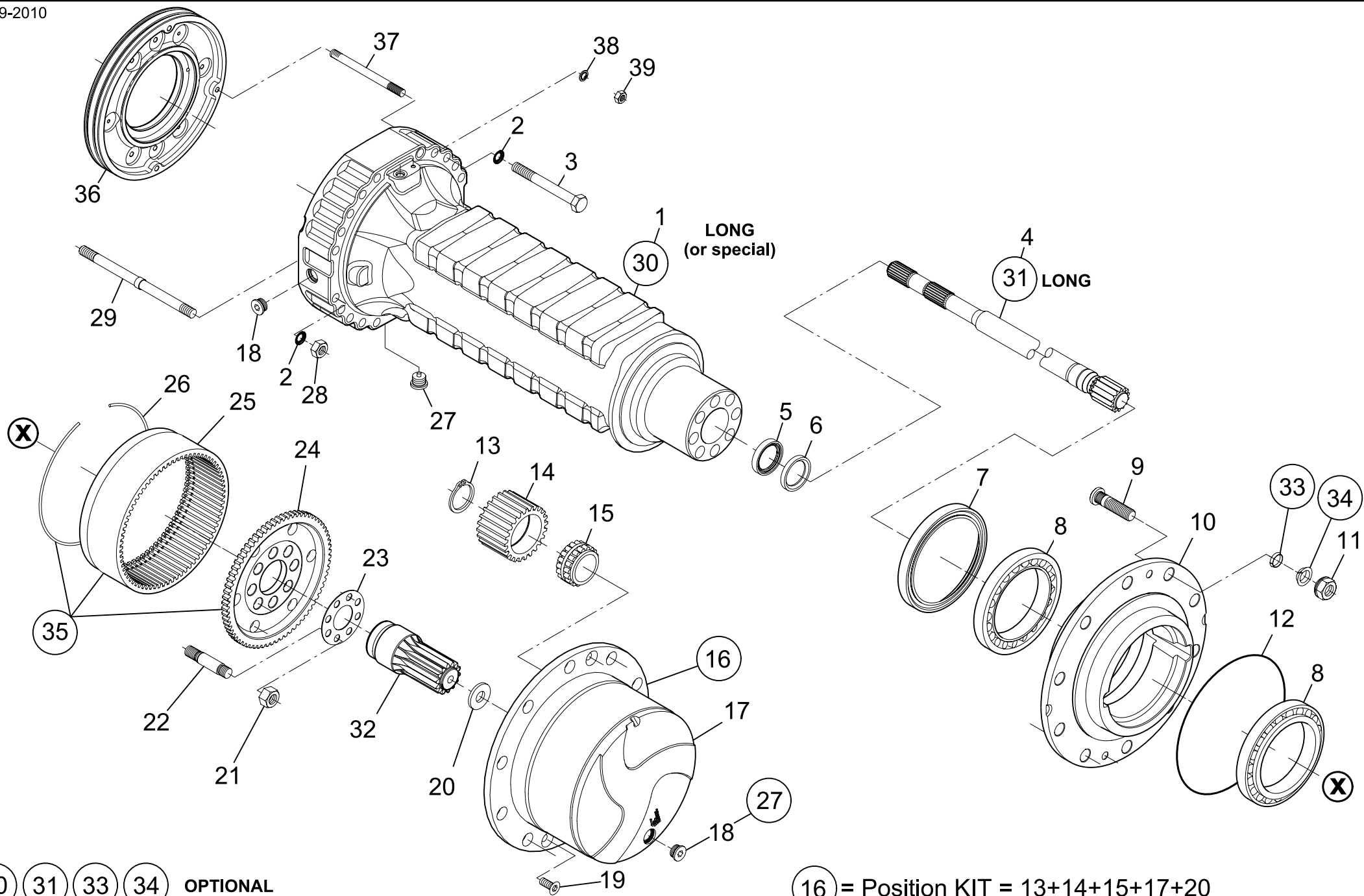
Descr. DIFFERENTIAL

Drawing
113-04-0001

Page N. 3

Date 17/05/12

Pos.	NUMERO DISEGNO BESTELLNUMMER REFERENCE NUMERO PART NUMBER	Q.ty	DENOMINAZIONE BEZEICHNUNG DESCRIPTION DENOMINATION	Type 113	Subassembly 113-04/01
21	001.05.0818	1	ANELLO OR JOINT OR O - RING O - RING		
22	734.04.035.01	1	DADO ECROU NUT MUTTER		
23	113.04.500.01	1	COPPIA CONICA COUPLE CONIQUE BEVEL GEAR SET KEGEL- UND TELLERRADPAAR		
24	113.04.753.01	1	DIFFERENZIALE DIFFERENTIEL DIFFERENTIAL DIFFERENTIAL		



30 31 33 34 OPTIONAL

16 = Position KIT = 13+14+15+17+20

35 = Position KIT = 24+25+26



DANA ITALIA S.P.A. **HUB REDUCTION**
 TECHNICAL DOCUMENTATION Type **113** Tav. **113-06-0001**



Mod. 113/133

Technical documentation

DISTINTA PEZZI DI RICAMBIO
ERSATZTEILLISTE
LISTE DES PIECES DE RECHANGE
LIST OF SPARE PARTS

Descr. HUB REDUCTION

Drawing
113-06-0001

Page N. 1

Date 17/05/12

Pos.	NUMERO DISEGNO BESTELNUMMER REFERENCE NUMERO PART NUMBER	Q.ty	DENOMINAZIONE BEZEICHNUNG DESCRIPTION DENOMINATION	Type 113	Subassembly 113-06/36
1	113.06.024.01	2	BRACCIO CORPS D'ESSIEU AXLE CASE ACHSKOERPER		
2					
3	112.06.070.06	40	VITE A TESTA ESAGONALE VIS A TETE EXAGONALE HEXAGON BOLT SECHSKANTSCHRAUBE		
4	113.06.025.01	2	SEMIASSE DEMI-ARBRE HALF SHAFT ACHSWELLE		
5	001.43.3687	2	ANELLO DI TENUTA JOINT D'ETANCHEITE SEAL DICHRING		
6	113.06.019.01	2	ANELLO BAGUE RING RING		
7	123.06.016.01	2	ANELLO DI TENUTA JOINT D'ETANCHEITE SEAL DICHRING		
8	005.10.1427	4	CUSCINETTO A RULLI CONICI ROULEMENT A R. CONIQUES TAPER ROLLER BEARING KEGELROLLENLAGER		
9	932.06.074.01	20	COLONNETTA GOIJON DE ROUE WHEEL STUD RADBOLZEN		
10	123.06.009.02	2	MOZZO RUOTA MOYEU DE ROUE WHEEL HUB RADNABE		



Mod. 113/133

Technical documentation

DISTINTA PEZZI DI RICAMBIO
ERSATZTEILLISTE
LISTE DES PIECES DE RECHANGE
LIST OF SPARE PARTS

Descr. HUB REDUCTION

Drawing
113-06-0001

Page N. 2

Date 17/05/12

Pos.	NUMERO DISEGNO BESTELLNUMMER REFERENCE NUMERO PART NUMBER	Q.ty	DENOMINAZIONE BEZEICHNUNG DESCRIPTION DENOMINATION	Type 113	Subassembly 113-06/36
11	006.08.2833	20	DADO A SEDE SFERICA ECROU DEMI-SPHERIQUE WHEEL NUT KUGELBUNDMUTTER		
12	176.07.029.01	2	ANELLO OR JOINT OR O - RING O - RING		
13	002.14.3202	6	ANELLO D'ARRESTO BAGUE D'ARRET SNAP RING SPRENGRING		
14	290.06.011.02	6	SATELLITE (PLAN.) SATELLITE PLANET GEAR PLANETENRAD		
15	290.06.013.03	6	CUSCINETTO ROULEMENT BEARING LAGER		
16	123.06.710.05	2	SUPPORTO SATELLITI SUPPORT SATELLITES PLANET GEAR CARRIER PLANETENGEHAEUSE		
17	112.06.060.04	2	SUPPORTO SATELLITI SUPPORT SATELLITES PLANET GEAR CARRIER PLANETENGEHAEUSE		
18	355.14.610.02	2	TAPPO BOUCHON PLUG STOPFEN		
19	016.06.0442	4	VITE A TESTA CONICA VIS A TETE CONIQUE COUNTERSUNK BOLT SENKSCHRAUBE		
20	112.06.017.02	2	RONDELLA DI RASAMENTO RONDELLE FRICTION WASHER ANLAUFSCHIEBE		



Mod. 113/133

Technical documentation

DISTINTA PEZZI DI RICAMBIO
ERSATZTEILLISTE
LISTE DES PIECES DE RECHANGE
LIST OF SPARE PARTS

Descr. HUB REDUCTION

Drawing
113-06-0001

Page N. 3

Date 17/05/12

Pos.	NUMERO DISEGNO BESTELLNUMMER REFERENCE NUMERO PART NUMBER	Q.ty	DENOMINAZIONE BEZEICHNUNG DESCRIPTION DENOMINATION	Type 113	Subassembly 113-06/36
21	006.22.4177	16	DADO ECROU NUT MUTTER		
22	176.06.065.02	16	PRIGIONIERO GOUJON STUD STIFTSCHRAUBE		
23	113.06.007.01	2	LAMIERA DI SICUREZZA TOLE DE SECURITE LOCKING PLATE SICHERUNGSBLECH		
24	113.06.008.01	2	SUPPORTO PORTACORONA SUPPORT PORTE COURONNE RING GEAR SUPPORT HOHLRADTRAEGER		
25	290.06.010.07	2	CORONA DENTATA COURONNE DENTEE RING GEAR ZAHNKRANZ		
26	290.06.014.02	2	ANELLO DI SICUREZZA ARRETOIR CIRCLIP SICHERUNGSRING		
27	355.14.611.02	4	TAPPO MAGNETICO BOUCHON MAGNETIQUE MAGNET PLUG MAGNETSTOPFEN		
28					
29					
30					
31					



Mod. 113/133

Technical documentation

DISTINTA PEZZI DI RICAMBIO
ERSATZTEILLISTE
LISTE DES PIECES DE RECHANGE
LIST OF SPARE PARTS

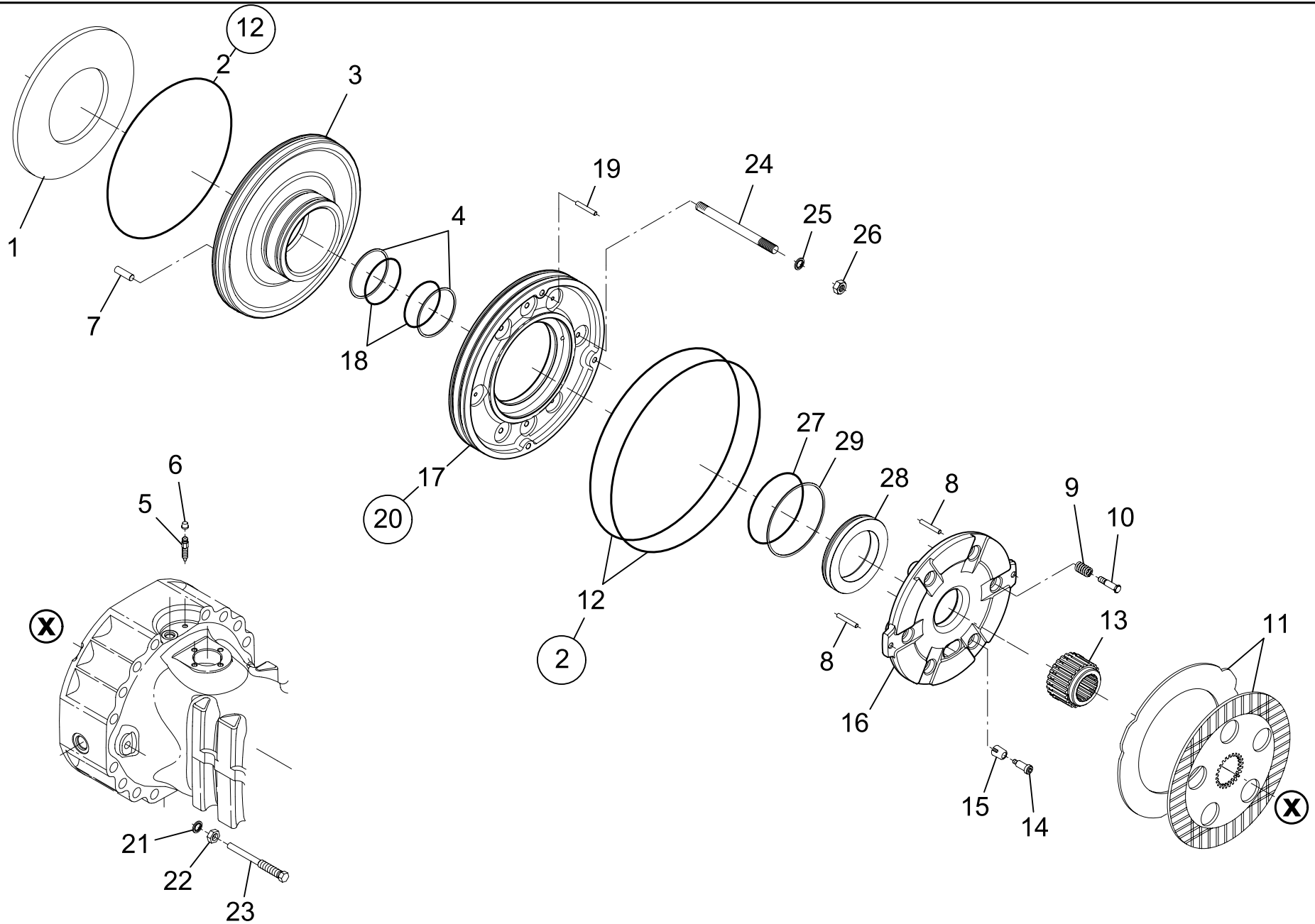
Descr. HUB REDUCTION

Drawing
113-06-0001

Page N. 4

Date 17/05/12

Pos.	NUMERO DISEGNO BESTELLNUMMER REFERENCE NUMERO PART NUMBER	Q.ty	DENOMINAZIONE BEZEICHNUNG DESCRIPTION DENOMINATION	Type 113	Subassembly 113-06/36
32	113.06.012.01	2	PIGNONE PIGNON PINION RITZEL		
33					
34					
35	113.06.708.03	2	SUPPORTO PORTACORONA SUPPORT PORTE COURONNE RING GEAR SUPPORT HOHLRADTRAEGER		



⊗ Position Kit = 2+3+4+7+8+9+10+12+15+16+17+18+19+24+27+28+29



DANA ITALIA S.P.A. BRAKES

TECHNICAL DOCUMENTATION

Type 113

Tav. 113-07-0003



Mod. 113/133

Technical documentation

DISTINTA PEZZI DI RICAMBIO
ERSATZTEILLISTE
LISTE DES PIECES DE RECHANGE
LIST OF SPARE PARTS

Descr. BRAKES

Drawing
113-07-0003

Page N. 1

Date 17/05/12

Pos.	NUMERO DISEGNO BESTELLNUMMER REFERENCE NUMERO PART NUMBER	Q.ty	DENOMINAZIONE BEZEICHNUNG DESCRIPTION DENOMINATION	Type 113	Subassembly 113-07/08
1	113.07.004.01	2	MOLLA RESSORT SPRING FEDER		
2	001.05.3375	6	ANELLO OR JOINT OR O - RING O - RING		
3	113.07.001.05	2	PISTONE PISTON PISTON KOLBEN		
4	111.07.004.01	4	ANELLO ANTIESTRUSIONE BAGUE ANTIEXTRUSION BACK - UP RING ANTIEXTRUSIONSRING		
5	734.07.014.01	4	VITE SPURGO VIS DE PURGE BLEEDING BOLT ABBLASESCHRAUBE		
6	734.07.015.01	4	TAPPO BOUCHON PLUG STOPFEN		
7	014.03.1160	2	SPINA ELASTICA BROCHE ELASTIQUE ROLL PIN SPANNHUELSE		
8	014.02.2988	4	SPINA BROCHE DOWEL STIFT		
9	171.07.010.02	6	MOLLA RESSORT SPRING FEDER		
10	154.06.014.02	6	VITE REGISTRO VIS DE REGLAGE ADJUSTING BOLT NACHSTELLSCHRAUBE		



Mod. 113/133

Technical documentation

DISTINTA PEZZI DI RICAMBIO
ERSATZTEILLISTE
LISTE DES PIECES DE RECHANGE
LIST OF SPARE PARTS

Descr. BRAKES

Drawing
113-07-0003

Page N. 2

Date 17/05/12

Pos.	NUMERO DISEGNO BESTELLNUMMER REFERENCE NUMERO PART NUMBER	Q.ty	DENOMINAZIONE BEZEICHNUNG DESCRIPTION DENOMINATION	Type 113	Subassembly 113-07/08
11	113.07.705.01	2	DISCO DISQUE DISC SCHEIBE		
12					
13	113.07.014.02	2	BUSSOLA MANCHON DE REDUCTION REDUCTION BUSHING ZWISCHENBUCHSE		
14	112.07.037.15	6	VITE REGISTRO VIS DE REGLAGE ADJUSTING BOLT NACHSTELLSCHRAUBE		
15	112.07.002.03	6	MOLLA RESSORT SPRING FEDER		
16	113.07.018.02	2	DISCO FRENO INTERMEDIO DISQUE INTERMEDIAIRE INTERMEDIATE BRAKE DISC GEGENLAMELLE		
17	113.07.019.02	2	DISTANZIALE ENTRETOISE SPACER DISTANZRING		
18	111.07.005.01	4	ANELLO DI TENUTA JOINT D'ETANCHEITE SEAL DICHRING		
19	014.02.3185	2	SPINA BROCHE DOWEL STIFT		
20	113.07.701.02	2	DISCO FRENO DISQUE DE FREIN BRAKE DISC BREMSSCHEIBE		



Mod. 113/133

Technical documentation

DISTINTA PEZZI DI RICAMBIO
ERSATZTEILLISTE
LISTE DES PIECES DE RECHANGE
LIST OF SPARE PARTS

Descr. BRAKES

Drawing
113-07-0003

Page N. 3

Date 17/05/12

Pos.	NUMERO DISEGNO BESTELLNUMMER REFERENCE NUMERO PART NUMBER	Q.ty	DENOMINAZIONE BEZEICHNUNG DESCRIPTION DENOMINATION	Type 113	Subassembly 113-07/08
21	011.13.1227	4	ROSETTA RONDELLE LOCK WASHER SCHEIBE		
22	006.05.0684	4	DADO ECROU NUT MUTTER		
23	150.07.001.01	4	VITE VIS BOLT SCHRAUBE		
24	017.02.0526	4	PRIGIONIERO GOUJON STUD STIFTSCHRAUBE		
25	011.07.0592	4	ROSETTA DI TENUTA BAGUE D'ETANCHEITE SEAL WASHER DICHTRING		
26	006.03.3239	4	DADO ECROU NUT MUTTER		
27	112.07.024.01	2	ANELLO OR JOINT OR O - RING O - RING		
28	113.07.002.03	2	PISTONE PISTON PISTON KOLBEN		
29	355.14.048.01	2	ANELLO ANTIESTRUSIONE BAGUE ANTIEXTRUSION BACK - UP RING ANTIEXTRUSIONSRING		

© Copyright 2012 Dana Holding Corporation

All content is subject to copyright by Dana and may not be reproduced in whole or in part by any means, electronic or otherwise, without prior written approval.

THIS INFORMATION IS NOT INTENDED FOR SALE OR RESALE, AND THIS NOTICE MUST REMAIN ON ALL COPIES.

For product inquiries or support,
visit www.dana.com or call 419-887-6445

For other service publications,
visit www.SpicerParts.com/literature.asp

For online service parts ordering,
visit www.SpicerParts.com/order.asp



SPICER[®]

Off-Highway Products