

SPARE PARTS LIST

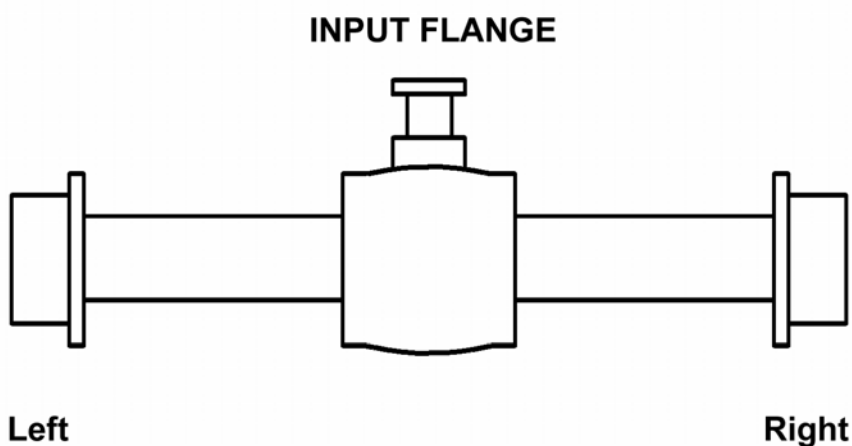
TYPE: 112/196

DATE: 25-10-2004

CODE:
050022

CUSTOMER:

ATLAS COPCO



SPICER OFF-HIGHWAY AXLE DIVISION

Ci riserviamo di apportare modifiche senza nessun preavviso.

Änderungen vorbehalten.

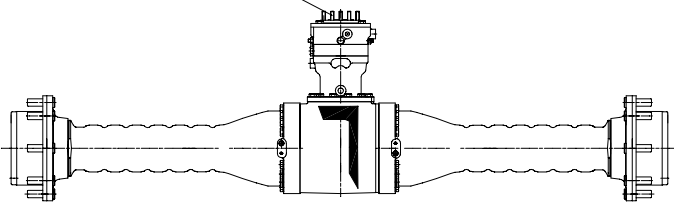
Nous nous réservons d'apporter des modifications sans aucun préavis.

We reserve the right to make alterations without notice.

Dana Italia s.p.a. Arco (TN) Italy





Denominazione Ponte differenziale fisso con riduzioni finali epicicloidali		Gruppo tipo 112	Modello 196	Cliente: ATLAS COPCO ROCK DRILLS AB Cod.ciente: 050022 N° disegno 112.97.000.196	C.I. e data ultima modifica
Quantità olio				Macchina: DRILL RIGS - S1	R 0961
				Note	25/03/2003
				ATTENZIONE: - Verniciare i gruppi con smalto semi opaco NERO 105.01.5110 - I gruppi vanno spediti riempiti di olio - Posizionare il tappo carico e livello olio del mozzo in posizione orizzontale	03 2506 16/09/2003
					02 1737 13/06/2003
					01 1002 28/03/2003
Flangia a flangia [mm]	1400.	lt.	7.50		
Rapporto coppia conica	9:31				
Rapporto riduzioni finali	1:6 - 4 sat. diam. 275	lt.	0.80		
Denominazione	Sottogruppo	Caratteristiche		N°Complessivo	<p>Flangia DIN 120 - 8f. Ø10 Con viti M10 x 35 DIN933</p> 
Scatola e coperchi	112- / 14 01			112.01.000.13	
Differenziale	112- / 45 04	Autobloccante 45%		112.04.000.02	
Mozzo ruota	112- / 39 06	Colonnelle L=76 - Dadi piani e rosette sferiche		112.06.000.08	
Freno	112- / 01 07	A disco in bagno d'olio in entrata - SOLO Negativo sblocco 16 - 35 BAR - dischi 7"		112.01.000.13	
Freno	112- / 30 07	A disco in bagno d'olio 6 dischi Wellman - Gioco 0,75 mm		112.07.000.02	



Mod. 112/196

Technical documentation

DISTINTA PEZZI DI RICAMBIO
ERSATZTEILLISTE
LISTE DES PIECES DE RECHANGE
LIST OF SPARE PARTS

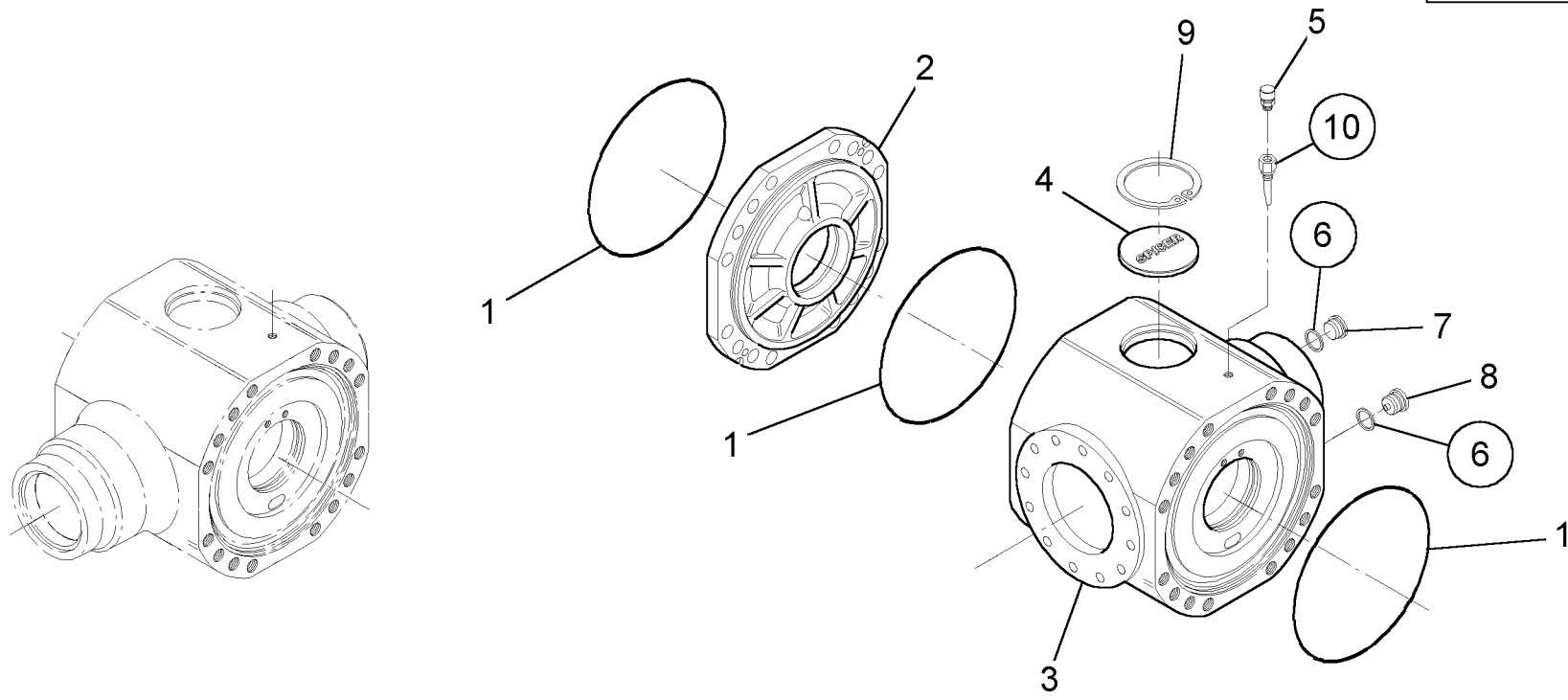
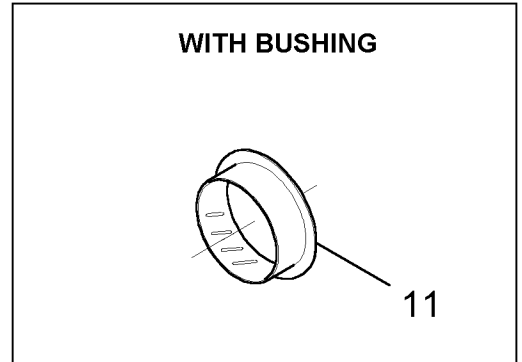
Descr. **CENTRAL HOUSING**

Drawing
112-01-0001

Page N. 1

Date 25/10/04

Pos.	NUMERO DISEGNO BESTELNUMMER REFERENCE NUMERO PART NUMBER	Q.ty	DENOMINAZIONE BEZEICHNUNG DESCRIPTION DENOMINATION	Type	Subassembly
1	001.05.1178	3	ANELLO OR JOINT OR O - RING O - RING	112	112-01/14
2	112.01.007.03	1	COPERCHIO INTERMEDIO COUVERCLE INTERMEDIAIRE INTERMEDIATE COVER ZWISCHENDECKEL		
3	112.01.036.02	1	SCATOLA CARTER HOUSING GEHAEUSE		
4	171.01.015.04	1	TAPPO BOUCHON PLUG STOPFEN		
5	112.01.018.01	1	TAPPO SFIATO RENIFLARD VENT ENTLUEFTER		
6					
7	112.01.610.01	1	TAPPO BOUCHON PLUG STOPFEN		
8	112.01.610.03	1	TAPPO MAGNETICO BOUCHON MAGNETIQUE MAGNET PLUG MAGNETSTOPFEN		
9	002.02.0088	1	ANELLO DI SICUREZZA ARRETOIR CIRCLIP SICHERUNGSRING		



6 10 OPTIONAL

For position mounting cover number 2 see sketch of bevel gear set on page 1



Mod. 112/196

Technical documentation

DISTINTA PEZZI DI RICAMBIO
ERSATZTEILLISTE
LISTE DES PIECES DE RECHANGE
LIST OF SPARE PARTS

Descr. **DIFFERENTIAL**

Drawing
112-04-0001

Page N. 1

Date 25/10/04

Pos.	NUMERO DISEGNO BESTELLNUMMER REFERENCE NUMERO PART NUMBER	Q.ty	DENOMINAZIONE BEZEICHNUNG DESCRIPTION DENOMINATION	Type	Subassembly
				112	112-04/45
1	357.14.139.01	1	DADO ECROU NUT MUTTER		
2	112.04.010.15	1	FLANGIA BRIDE FLANGE FLANSCH		
3					
4					
5	016.04.0417	4	VITE A TESTA CILINDRICA VIS A TETE CYLINDRIQUE CYLINDER BOLT ZYLINDERSCHRAUBE		
6	002.14.3244	4	ANELLO DI SICUREZZA ARRETOIR CIRCLIP SICHERUNGSRING		
7	001.05.3158	1	ANELLO OR JOINT OR O - RING O - RING		
8	953.04.012.01	1	GHIERA ECROU RING NUT WELLENMUTTER		
9	112.04.009.04	1	DISTANZIALE ENTRETOISE SPACER DISTANZRING		
10	013.01.3117	1	SPESSORE		
	013.01.3118	1	CALE		
	013.01.3119	1	SHIM		
	013.01.3120	1	PASS - SCHEIBE		



Mod. 112/196

Technical documentation

DISTINTA PEZZI DI RICAMBIO
ERSATZTEILLISTE
LISTE DES PIECES DE RECHANGE
LIST OF SPARE PARTS

Descr. **DIFFERENTIAL**

Drawing
112-04-0001

Page N. 2

Date 25/10/04

Pos.	NUMERO DISEGNO BESTELLNUMMER REFERENCE NUMERO PART NUMBER	Q.ty	DENOMINAZIONE BEZEICHNUNG DESCRIPTION DENOMINATION	Type	Subassembly
				112	112-04/45
11	013.01.1279 013.01.1281 013.01.3055 013.01.3066	1 1 1 1	SPESSORE CALE SHIM PASS - SCHEIBE		
12	005.10.0162	2	CUSCINETTO A RULLI CONICI ROULEMENT A R. CONIQUES TAPER ROLLER BEARING KEGELROLLENLAGER		
13	112.04.500.34	1	COPPIA CONICA COUPLE CONIQUE BEVEL GEAR SET KEGEL- UND TELLERRADPAAR		
14	016.04.1214	2	VITE A TESTA CILINDRICA VIS A TETE CYLINDRIQUE CYLINDER BOLT ZYLINDERSCHRAUBE		
15	005.09.1039	2	CUSCINETTO A RULLI CONICI ROULEMENT A R. CONIQUES TAPER ROLLER BEARING KEGELROLLENLAGER		
16					
17	112.04.005.08	2	PLANETARIO PLANETAIRE DIFFERENTIAL SIDE GEAR AUSGLEICHSWELLENRAD		
18	112.04.004.03	4	SATELLITE SATELLITE DIFFERENTIAL PINION AUSGLEICHSKEGELRAD		
19	112.04.006.02	4	PERNO AXE PIN BOLZEN		
20	002.06.3163	4	ANELLO DI SICUREZZA ARRETOIR CIRCLIP SICHERUNGSRING		



Mod. 112/196

Technical documentation

DISTINTA PEZZI DI RICAMBIO
ERSATZTEILLISTE
LISTE DES PIECES DE RECHANGE
LIST OF SPARE PARTS

Descr. **DIFFERENTIAL**

Drawing
112-04-0001

Page N. 3

Date 25/10/04

Pos.	NUMERO DISEGNO BESTELNUMMER REFERENCE NUMERO PART NUMBER	Q.ty	DENOMINAZIONE BEZEICHNUNG DESCRIPTION DENOMINATION	Type 112	Subassembly 112-04/45
21	112.04.008.01	4	RONDELLA DI RASAMENTO RONDELLE FRICTION WASHER ANLAUFSCHIEBE		
22					
23	016.28.3390	12	VITE VIS BOLT SCHRAUBE		
24	112.04.016.02	2	GHIERA ECROU RING NUT WELLENMUTTER		
25					
26					
27	112.04.011.04	1	SCATOLA DIFFERENZIALE CARTER DIFFERENTIEL DIFFERENTIAL CARRIER DIFFERENTIALGEHAEUSE		
28					
29	112.01.019.01	1	COPERCHIO COUVERCLE COVER DECKEL		
30	016.01.0380	12	VITE A TESTA ESAGONALE VIS A TETE EXAGONALE HEXAGON BOLT SECHSKANTSCHRAUBE		



Mod. 112/196

Technical documentation

DISTINTA PEZZI DI RICAMBIO
ERSATZTEILLISTE
LISTE DES PIECES DE RECHANGE
LIST OF SPARE PARTS

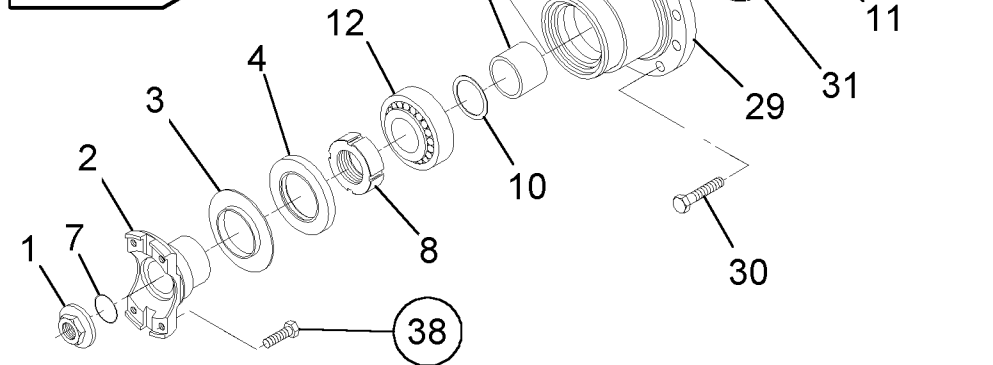
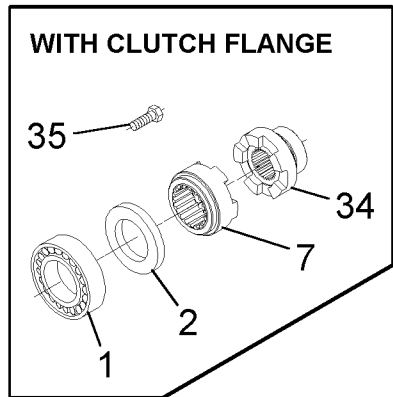
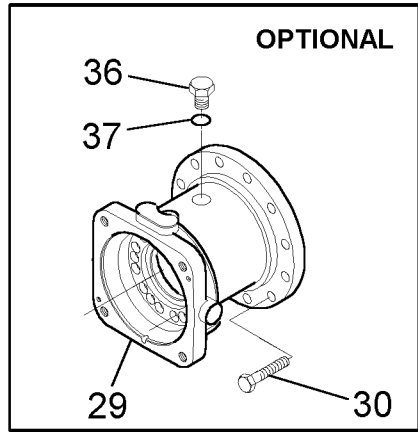
Descr. **DIFFERENTIAL**

Drawing
112-04-0001

Page N. 4

Date 25/10/04

Pos.	NUMERO DISEGNO BESTELLNUMMER REFERENCE NUMERO PART NUMBER	Q.ty	DENOMINAZIONE BEZEICHNUNG DESCRIPTION DENOMINATION	Type	Subassembly
31	001.05.2915	1	ANELLO OR JOINT OR O - RING O - RING	112	112-04/45
32	112.04.703.04	1	DIFF. AUTOBLOCCANTE DIFF. AUTOBLOQUANT LIMITED SLIP DIFFERENTIAL SELBSTSPERRDIFFERENTIAL		
33	112.04.611.03	2	DISCO DISQUE DISC SCHEIBE		
34					
35					
36	016.10.2629	1	VITE VIS BOLT SCHRAUBE		
37	011.13.2630	1	ROSETTA DI TENUTA BAGUE D'ETANCHEITE SEAL WASHER DICHTRING		
38	016.01.1181	8	VITE VIS BOLT SCHRAUBE		



16 28 38 **OPTIONAL**

32 = Position KIT = 6+17+18+19+20+21+27 + 33

33 = Position KIT = 22+25+26

See mounting position of bevel crown wheel on page 1.



Mod. 112/196

Technical documentation

DISTINTA PEZZI DI RICAMBIO
ERSATZTEILLISTE
LISTE DES PIECES DE RECHANGE
LIST OF SPARE PARTS

Descr. **HUB REDUCTION**

Drawing
112-06-0001

Page N. 1

Date 25/10/04

Pos.	NUMERO DISEGNO BESTELLNUMMER REFERENCE NUMERO PART NUMBER	Q.ty	DENOMINAZIONE BEZEICHNUNG DESCRIPTION DENOMINATION	Type	Subassembly
1	112.06.018.17	2	BRACCIO CORPS D'ESSIEU AXLE CASE ACHSKOERPER	112	112-06/39
2					
3	112.06.070.01	32	VITE VIS BOLT SCHRAUBE		
4	112.01.610.01	3	TAPPO BOUCHON PLUG STOPFEN		
5	112.01.610.03	2	TAPPO MAGNETICO BOUCHON MAGNETIQUE MAGNET PLUG MAGNETSTOPFEN		
6	177.06.009.01	2	ANELLO DI TENUTA JOINT D'ETANCHEITE SEAL DICHRING		
7	112.06.001.05	2	SEMIASSE DEMI-ARBRE HALF SHAFT ACHSWELLE		
8	932.06.074.01	16	COLONNETTA GOUJON DE ROUE WHEEL STUD RADBOLZEN		
9	112.06.049.01	2	MOZZO RUOTA MOYEU DE ROUE WHEEL HUB RADNABE		
10	001.05.1178	2	ANELLO OR JOINT OR O - RING O - RING		



Mod. 112/196

Technical documentation

DISTINTA PEZZI DI RICAMBIO
ERSATZTEILLISTE
LISTE DES PIECES DE RECHANGE
LIST OF SPARE PARTS

Descr. **HUB REDUCTION**

Drawing
112-06-0001

Page N. 2

Date 25/10/04

Pos.	NUMERO DISEGNO BESTELLNUMMER REFERENCE NUMERO PART NUMBER	Q.ty	DENOMINAZIONE BEZEICHNUNG DESCRIPTION DENOMINATION	Type	Subassembly
11	005.10.3166	4	CUSCINETTO ROULEMENT BEARING LAGER	112	112-06/39
12	002.06.3193	2	ANELLO DI SICUREZZA ARRETOIR CIRCLIP SICHERUNGSRING		
13	112.06.005.04	2	CORONA DENTATA COURONNE DENTEE RING GEAR ZAHNKRANZ		
14	112.06.007.07	2	SUPPORTO PORTACORONA SUPPORT PORTE COURONNE RING GEAR SUPPORT HOHLRADTRAEGER		
15	112.06.026.01	2	LAMIERA DI SICUREZZA TOLE DE SECURITE LOCKING PLATE SICHERUNGSBLECH		
16	002.14.3191	8	ANELLO DI SICUREZZA ARRETOIR CIRCLIP SICHERUNGSRING		
17	112.06.006.03	8	SATELLITE (PLAN.) SATELLITE PLANET GEAR PLANETENRAD		
18	112.06.008.02	8	CUSCINETTO ROULEMENT BEARING LAGER		
19	006.14.2894	16	DADO ECROU NUT MUTTER		
20	001.40.3167	2	ANELLO DI TENUTA JOINT D'ETANCHEITE SEAL DICHRING		



Mod. 112/196

Technical documentation

DISTINTA PEZZI DI RICAMBIO
ERSATZTEILLISTE
LISTE DES PIECES DE RECHANGE
LIST OF SPARE PARTS

Descr. HUB REDUCTION

Drawing
112-06-0001

Page N. 3

Date 25/10/04

Pos.	NUMERO DISEGNO BESTELLNUMMER REFERENCE NUMERO PART NUMBER	Q.ty	DENOMINAZIONE BEZEICHNUNG DESCRIPTION DENOMINATION	Type	Subassembly
21				112	112-06/39
22	016.06.0442	4	VITE A TESTA CONICA VIS A TETE CONIQUE COUNTERSUNK BOLT SENKSCHRAUBE		
23	112.06.050.03	2	SUPPORTO SATELLITI SUPPORT SATELLITES PLANET GEAR CARRIER PLANETENGEHAEUSE		
24	006.04.1159	16	DADO ECROU NUT MUTTER		
25	112.06.025.01	16	PRIGIONIERO GOUJON STUD STIFTSCHRAUBE		
26	112.06.017.02	2	RONDELLA DI RASAMENTO RONDELLE FRICTION WASHER ANLAUFSCHIEBE		
27					
28					
29					
30	112.06.710.06	2	SUPPORTO SATELLITI SUPPORT SATELLITES PLANET GEAR CARRIER PLANETENGEHAEUSE		



Mod. 112/196

Technical documentation

DISTINTA PEZZI DI RICAMBIO
ERSATZTEILLISTE
LISTE DES PIECES DE RECHANGE
LIST OF SPARE PARTS

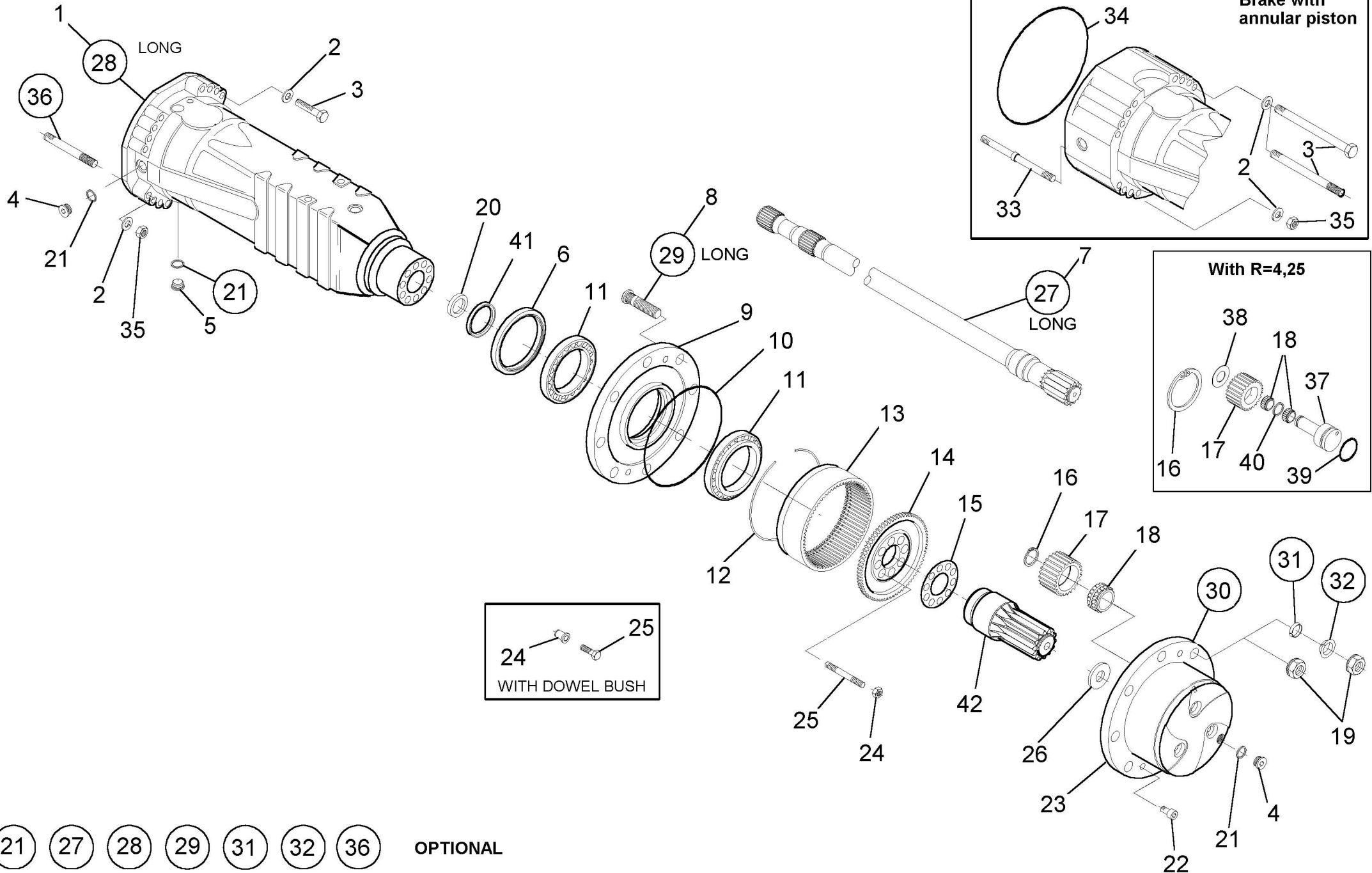
Descr. **HUB REDUCTION**

Drawing
112-06-0001

Page N. 4

Date 25/10/04

Pos.	NUMERO DISEGNO BESTELLNUMMER REFERENCE NUMERO PART NUMBER	Q.ty	DENOMINAZIONE BEZEICHNUNG DESCRIPTION DENOMINATION	Type	Subassembly
31	011.16.2917	16	RONDELLA RONDELLE WASHER SCHEIBE	112	112-06/39
32	011.15.2895	16	RONDELLA RONDELLE WASHER SCHEIBE		



(21) (27) (28) (29) (31) (32) (36) OPTIONAL

(30) Position Kit = 12+13+14+16+17+18+23+26



Mod. 112/196

Technical documentation

DISTINTA PEZZI DI RICAMBIO
ERSATZTEILLISTE
LISTE DES PIECES DE RECHANGE
LIST OF SPARE PARTS

Descr. **BRAKES**

Drawing
112-07-0001

Page N. 1

Date 25/10/04

Pos.	NUMERO DISEGNO BESTELLNUMMER REFERENCE NUMERO PART NUMBER	Q.ty	DENOMINAZIONE BEZEICHNUNG DESCRIPTION DENOMINATION	Type	Subassembly
				112	112-07/01
1	112.07.610.02	6	DISCO FRENO DISQUE DE FREIN BRAKE DISC BREMSSCHEIBE		
2	112.07.037.02	6	VITE REGISTRO VIS DE REGLAGE ADJUSTING BOLT NACHSTELLSCHRAUBE		
3	112.07.002.03	6	MOLLA RESSORT SPRING FEDER		
4	112.07.007.14	2	PISTONE PISTON PISTON KOLBEN		
5	180.07.004.01	6	MOLLA RESSORT SPRING FEDER		
6	112.07.009.02	2	ANELLO ANTIESTRUSIONE BAGUE ANTIEXTRUSION BACK - UP RING ANTIEXTRUSIONSRING		
7	112.07.008.02	2	ANELLO OR JOINT OR O - RING O - RING		
8	112.07.009.01	2	ANELLO ANTIESTRUSIONE BAGUE ANTIEXTRUSION BACK - UP RING ANTIEXTRUSIONSRING		
9	112.07.008.01	2	ANELLO OR JOINT OR O - RING O - RING		
10	112.07.006.01	8	DISCO FRENO INTERMEDIO DISQUE INTERMEDIAIRE INTERMEDIATE BRAKE DISC GEGENLAMELLE		



Mod. 112/196

Technical documentation

DISTINTA PEZZI DI RICAMBIO
ERSATZTEILLISTE
LISTE DES PIECES DE RECHANGE
LIST OF SPARE PARTS

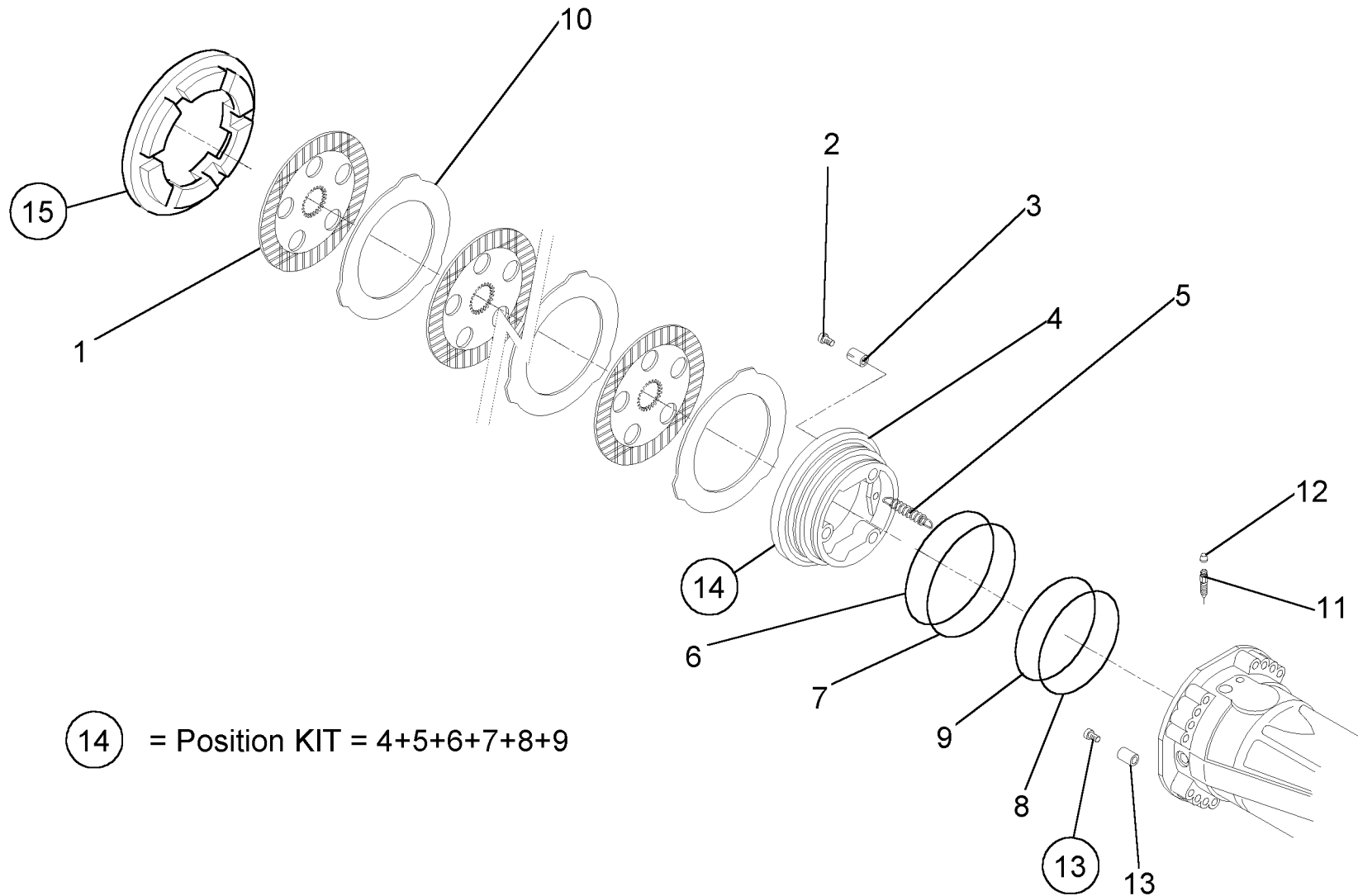
Descr. **BRAKES**

Drawing
112-07-0001

Page N. 2

Date 25/10/04

Pos.	NUMERO DISEGNO BESTELLNUMMER REFERENCE NUMERO PART NUMBER	Q.ty	DENOMINAZIONE BEZEICHNUNG DESCRIPTION DENOMINATION	Type	Subassembly
				112	112-07/01
11	734.07.014.01	2	VITE SPURGO VIS DE PURGE BLEEDING BOLT ABBLASESCHRAUBE		
12	734.07.015.01	2	TAPPO BOUCHON PLUG STOPFEN		
13	014.02.0913	2	SPINA BROCHE DOWEL STIFT		
14	112.07.704.02	2	PISTONE PISTON PISTON KOLBEN		



13 15 OPTIONAL



Mod. 112/196

Technical documentation

DISTINTA PEZZI DI RICAMBIO
ERSATZTEILLISTE
LISTE DES PIECES DE RECHANGE
LIST OF SPARE PARTS

Descr. **BRAKES**

Drawing
112-07-0005

Page N. 1

Date 25/10/04

Pos.	NUMERO DISEGNO BESTELLNUMMER REFERENCE NUMERO PART NUMBER	Q.ty	DENOMINAZIONE BEZEICHNUNG DESCRIPTION DENOMINATION	Type	Subassembly
				112	112-07/30
1	016.14.1138	1	VITE DI CHIUSURA VIS DE FERMETURE PLUG VERSCHLUSS-SCHRAUBE		
2	112.07.044.01	1	COPERCHIO COUVERCLE COVER DECKEL		
3	016.03.1964	8	VITE VIS BOLT SCHRAUBE		
4	011.04.0758	8	RONDELLA ELASTICA RONDELLE ELASTIQUE SPRING WASHER FEDERSCHEIBE		
5	112.07.045.01	14	MOLLA RESSORT SPRING FEDER		
6	112.07.046.01	14	MOLLA RESSORT SPRING FEDER		
7	001.03.1311	1	ANELLO DI TENUTA JOINT D'ETANCHEITE SEAL DICHTRING		
8	112.07.041.01	1	PISTONE PISTON PISTON KOLBEN		
9	001.05.1355	2	ANELLO OR JOINT OR O - RING O - RING		
10	183.07.003.01	1	ANELLO ANTIESTRUSIONE BAGUE ANTIEXTRUSION BACK - UP RING ANTIEXTRUSIONSRING		



Mod. 112/196

Technical documentation

DISTINTA PEZZI DI RICAMBIO
ERSATZTEILLISTE
LISTE DES PIECES DE RECHANGE
LIST OF SPARE PARTS

Descr. **BRAKES**

Drawing
112-07-0005

Page N. 2

Date 25/10/04

Pos.	NUMERO DISEGNO BESTELNUMMER REFERENCE NUMERO PART NUMBER	Q.ty	DENOMINAZIONE BEZEICHNUNG DESCRIPTION DENOMINATION	Type	Subassembly
11	112.07.047.01	1	ANELLO OR JOINT OR O - RING O - RING	112	112-07/30
12	111.07.005.01	1	ANELLO DI TENUTA JOINT D'ETANCHEITE SEAL DICHRING		
13	111.07.004.01	1	ANELLO ANTIESTRUSIONE BAGUE ANTIEXTRUSION BACK - UP RING ANTIEXTRUSIONSRING		
14	016.04.2002	2	VITE VIS BOLT SCHRAUBE		
15	112.07.040.01	1	COPERCHIO COUVERCLE COVER DECKEL		
16	112.07.042.01	1	DISCO DISQUE DISC SCHEIBE		
17	111.07.001.02	5	DISCO FRENO INTERMEDIO DISQUE INTERMEDIAIRE INTERMEDIATE BRAKE DISC GEGENLAMELLE		
18	112.07.611.02	5	DISCO FRENO DISQUE DE FREIN BRAKE DISC BREMSSCHEIBE		
19	112.07.039.01	1	MANICOTTO MANCHON SELECTOR MUFFE		
20	154.06.014.02	8	VITE REGISTRO VIS DE REGLAGE ADJUSTING BOLT NACHSTELLSCHRAUBE		



Mod. 112/196

Technical documentation

DISTINTA PEZZI DI RICAMBIO
ERSATZTEILLISTE
LISTE DES PIECES DE RECHANGE
LIST OF SPARE PARTS

Descr. **BRAKES**

Drawing
112-07-0005

Page N. 3

Date 25/10/04

Pos.	NUMERO DISEGNO BESTELNUMMER REFERENCE NUMERO PART NUMBER	Q.ty	DENOMINAZIONE BEZEICHNUNG DESCRIPTION DENOMINATION	Type	Subassembly
21	171.07.010.02	8	MOLLA RESSORT SPRING FEDER	112	112-07/30
22	112.07.038.01	1	PISTONE PISTON PISTON KOLBEN		
23					
24					
25					
26					
27	112.01.610.03	1	TAPPO MAGNETICO BOUCHON MAGNETIQUE MAGNET PLUG MAGNETSTOPFEN		
28					
29	112.01.610.01	2	TAPPO BOUCHON PLUG STOPFEN		
30	016.10.1441	4	VITE VIS BOLT SCHRAUBE		



Mod. 112/196

Technical documentation

DISTINTA PEZZI DI RICAMBIO
ERSATZTEILLISTE
LISTE DES PIECES DE RECHANGE
LIST OF SPARE PARTS

Descr. **BRAKES**

Drawing
112-07-0005

Page N. 4

Date 25/10/04

Pos.	NUMERO DISEGNO BESTELLNUMMER REFERENCE NUMERO PART NUMBER	Q.ty	DENOMINAZIONE BEZEICHNUNG DESCRIPTION DENOMINATION	Type 112	Subassembly 112-07/30
31	011.07.1215	4	ROSETTA DI TENUTA BAGUE D'ETANCHEITE SEAL WASHER DICHRING		
32	011.13.1227	3	ROSETTA RONDELLE LOCK WASHER SCHEIBE		
33	006.03.0197	3	DADO ECROU NUT MUTTER		
34	112.07.048.01	3	VITE REGISTRO VIS DE REGLAGE ADJUSTING BOLT NACHSTELLSCHRAUBE		
35					
36					
37	011.13.1368	3	RONDELLA RONDELLE WASHER SCHEIBE		
38	006.03.0196	3	DADO ECROU NUT MUTTER		
39	112.07.043.01	3	VITE VIS BOLT SCHRAUBE		
40	016.14.1177	1	VITE DI CHIUSURA VIS DE FERMETURE PLUG VERSCHLUSS-SCHRAUBE		



Mod. 112/196

Technical documentation

DISTINTA PEZZI DI RICAMBIO
ERSATZTEILLISTE
LISTE DES PIECES DE RECHANGE
LIST OF SPARE PARTS

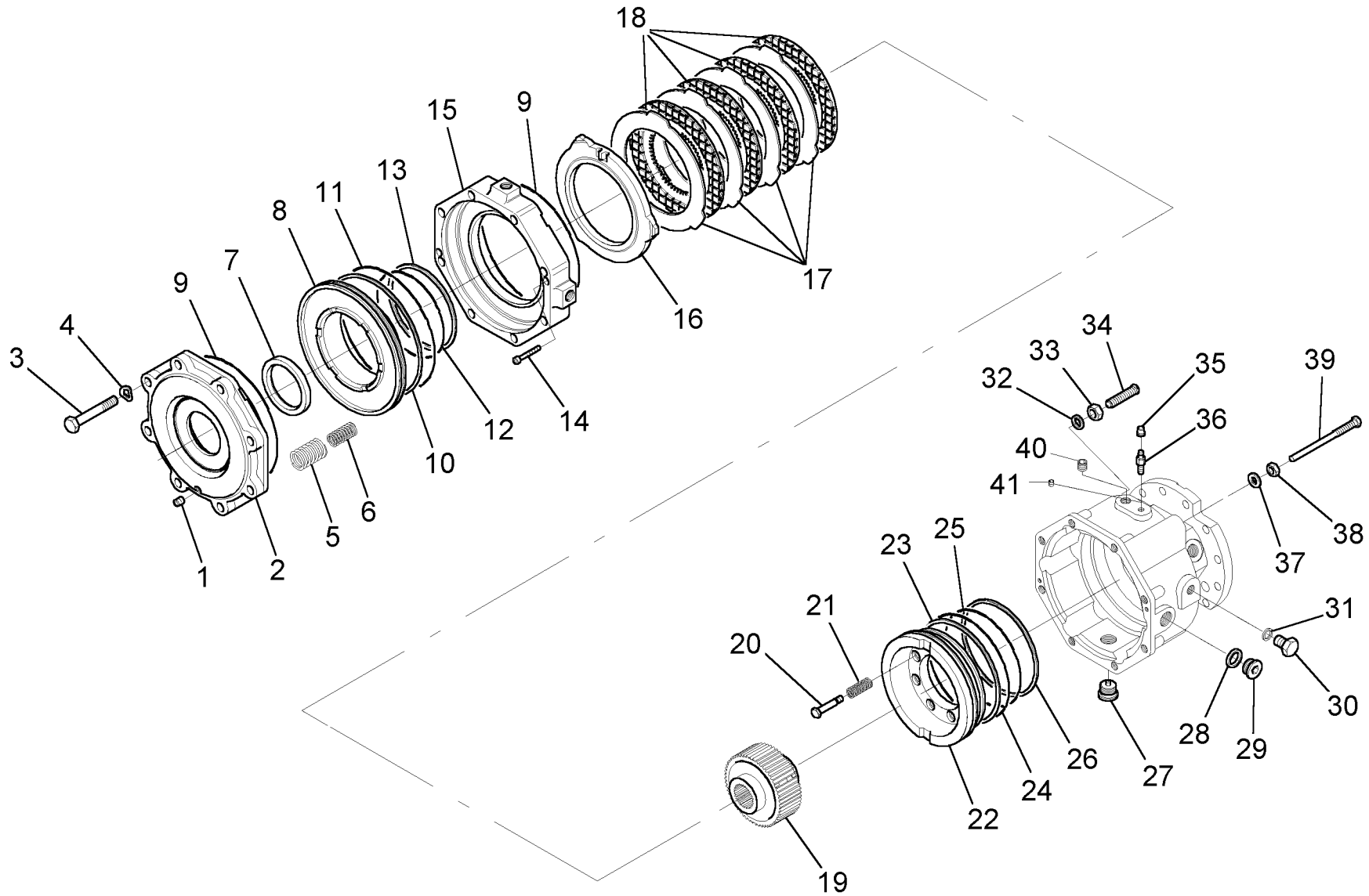
Descr. **BRAKES**

Drawing
112-07-0005

Page N. 5

Date 25/10/04

Pos.	NUMERO DISEGNO BESTELNUMMER REFERENCE NUMERO PART NUMBER	Q.ty	DENOMINAZIONE BEZEICHNUNG DESCRIPTION DENOMINATION	Type	Subassembly
41	016.13.0488	1	GRANO FILETTATO POINTEAU FILETE GRUB BOLT GEWINDEKORN	112	112-07/30



DANA ITALIA S.P.A.

BRAKES

TECHNICAL DOCUMENTATION

Type **112**

Tav. **112-07-0005**