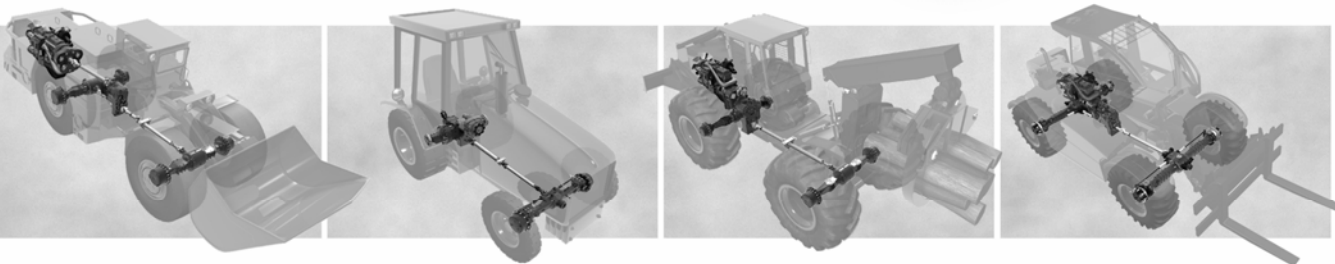
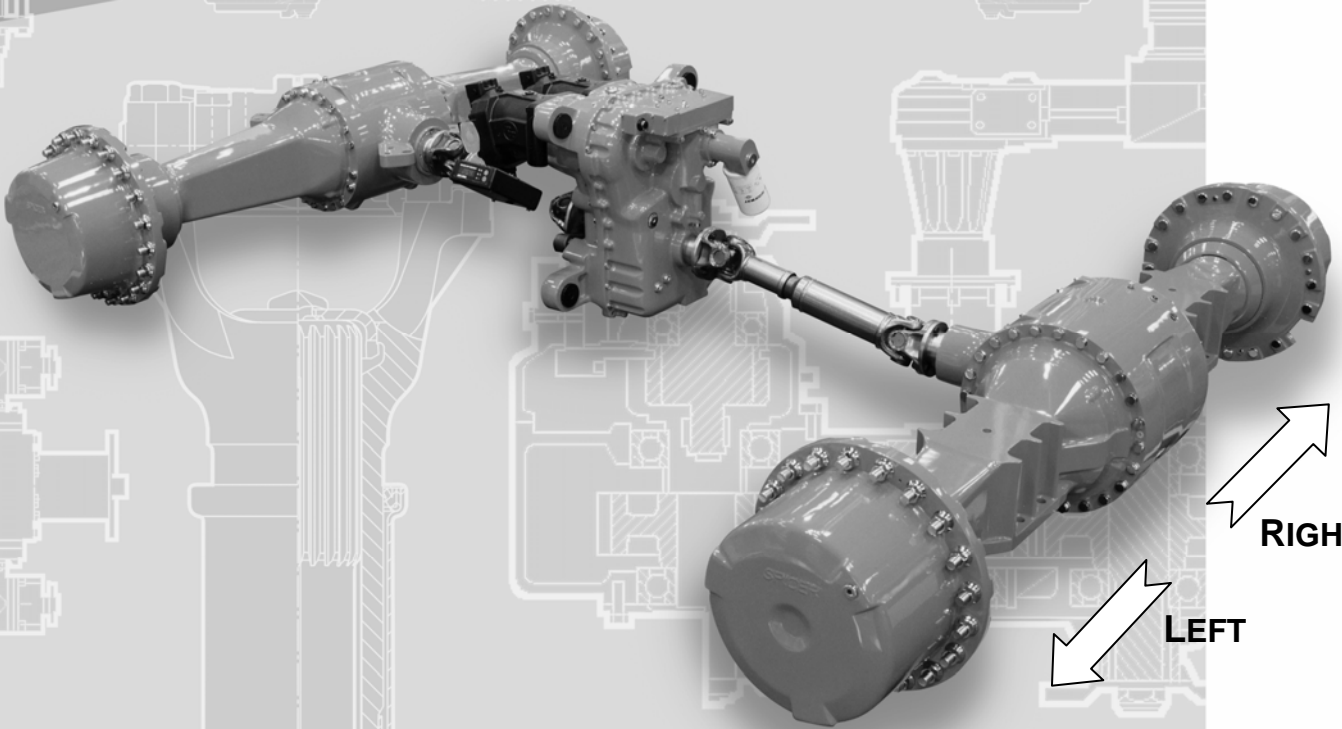


Off-Highway Systems



SPICER®

SPARE PARTS LIST

TYPE: 176/326

DATE: 07-05-2008

**CUSTOMER:
DOOSAN**

**CODE:
250047**



Denominazione Ponte differenziale fisso con riduzioni finali epicicloidali		Gruppo tipo 176	Modello 326	Cliente: DOOSAN INFRACORE CO. LTD. Cod.ciente: 250047 N° disegno 176.97.000.326	C.I. e data ultima modifica
				Macchina: PALA GOMMATAMEGA 200	01 3007
				Note	12/11/2002
				ATTENZIONE: - Proteggere le colonnette dalla verniciatura con calottini	02 2512 22/09/2003
					03 1551 17/05/2005
		Quantità olio			
		lt. 0			
Flangia a flangia [mm]	2000.	lt.	12.1		
Rapporto coppia conica	9:33				
Rapporto riduzioni finali	1:6,23 cat III	lt.	1.5		
Gioco dischi freno		0,75mm			
Denominazione	Sottogruppo	Caratteristiche	N°Complessivo	<p style="text-align: center;">Flangia Mechanics 5C</p> <p style="text-align: center;">176.01.002.17 176.01.003.18</p>	
Scatola e coperchi	176-01 / 63				
Differenziale	176-04 / 14	Senza blocco - Attacco basculante diam.140			
Mozzo ruota	176-06 / 07	Colonnette M22 L=86 - Dadi piani			
Freno	176-07 /128	A disco in bagno d'olio 8 dischi Wellman			
Dadi e Viti	176-01/F/01				



Mod. 176/326

Technical documentation

DISTINTA PEZZI DI RICAMBIO
ERSATZTEILLISTE
LISTE DES PIECES DE RECHANGE
LIST OF SPARE PARTS

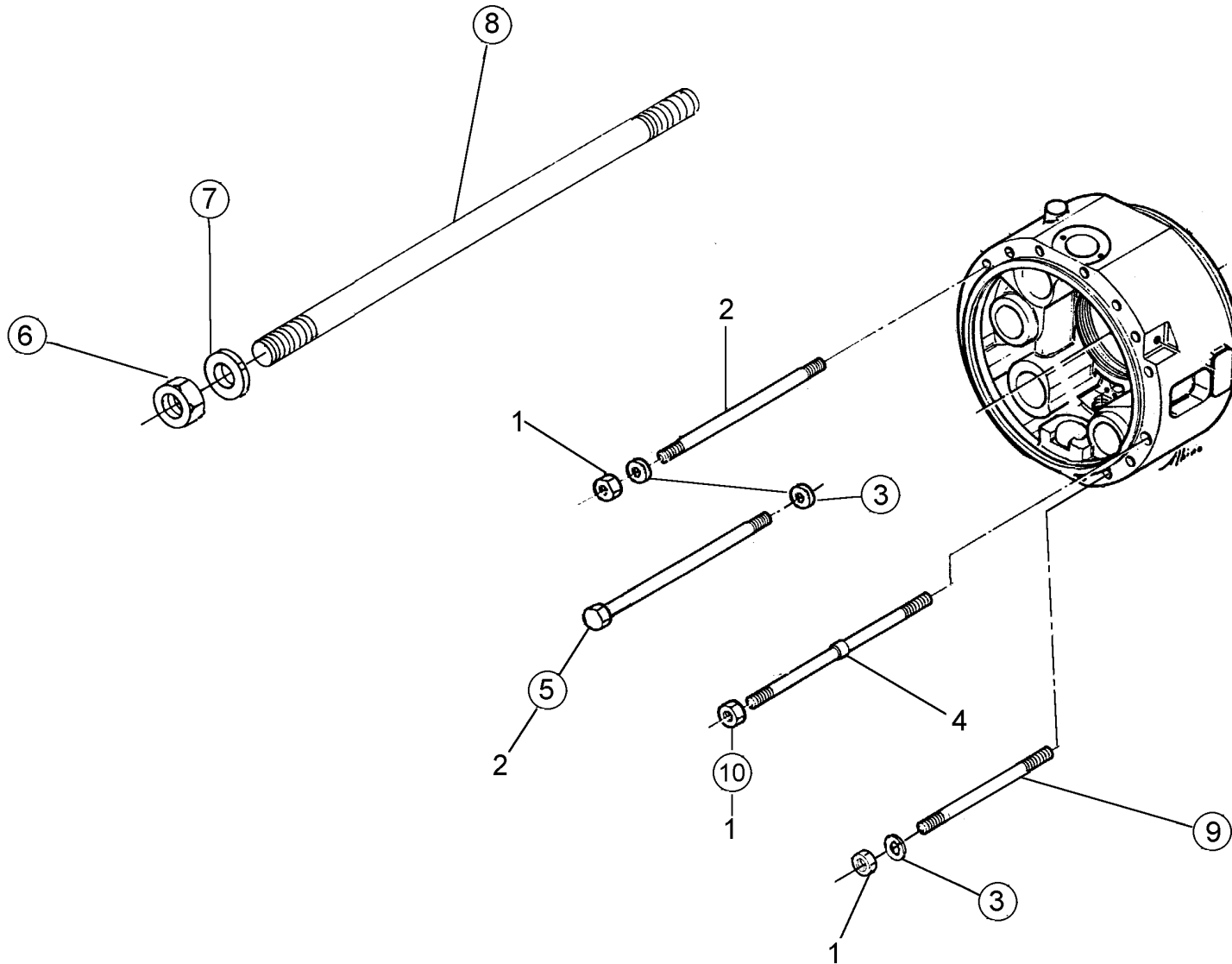
Descr. BOLTS AND NUTS

Drawing
176-01-0010

Page N. 1

Date 7/05/08

Pos.	NUMERO DISEGNO BESTELLNUMMER REFERENCE NUMERO PART NUMBER	Q.ty	DENOMINAZIONE BEZEICHNUNG DESCRIPTION DENOMINATION	Type 176	Subassembly 176-01/F/01
1	006.21.4176	4	DADO ECROU NUT MUTTER		
2	016.31.3784	28	VITE A TESTA ESAGONALE VIS A TETE EXAGONALE HEXAGON BOLT SECHSKANTSCHRAUBE		
3					
4	276.06.008.01	4	PRIGIONIERO GOUJON STUD STIFTSCHRAUBE		



3 5 6 7 8 9 10 OPTIONAL



Mod. 176/326

Technical documentation

DISTINTA PEZZI DI RICAMBIO
ERSATZTEILLISTE
LISTE DES PIECES DE RECHANGE
LIST OF SPARE PARTS

Descr. CENTRAL HOUSING

Drawing
176-01-0006

Page N. 1

Date 7/05/08

Pos.	NUMERO DISEGNO BESTELLNUMMER REFERENCE NUMERO PART NUMBER	Q.ty	DENOMINAZIONE BEZEICHNUNG DESCRIPTION DENOMINATION	Type 176	Subassembly 176-01/63
1	176.07.029.01	2 2	ANELLO OR JOINT OR O - RING O - RING		
2	176.01.003.18	1	COPERCHIO INTERMEDIO COUVERCLE INTERMEDIAIRE INTERMEDIATE COVER ZWISCHENDECKEL		
3	176.01.001.09	1	SCATOLA CARTER HOUSING GEHAEUSE		
4					
5					
6					
7					
8	176.01.028.10	1	SUPPORTO SUPPORT SUPPORT HALTERUNG		
9	001.05.1447	1	ANELLO OR JOINT OR O - RING O - RING		
10	819.01.610.01	3	TAPPO MAGNETICO BOUCHON MAGNETIQUE MAGNET PLUG MAGNETSTOPFEN		



Mod. 176/326

Technical documentation

DISTINTA PEZZI DI RICAMBIO
ERSATZTEILLISTE
LISTE DES PIECES DE RECHANGE
LIST OF SPARE PARTS

Descr. CENTRAL HOUSING

Drawing
176-01-0006

Page N. 2

Date 7/05/08

Pos.	NUMERO DISEGNO BESTELLNUMMER REFERENCE NUMERO PART NUMBER	Q.ty	DENOMINAZIONE BEZEICHNUNG DESCRIPTION DENOMINATION	Type 176	Subassembly 176-01/63
11	176.01.002.17	1	COPERCHIO INTERMEDIO COUVERCLE INTERMEDIAIRE INTERMEDIATE COVER ZWISCHENDECKEL		
12					
13					
14					
15	016.14.1138	1	VITE DI CHIUSURA VIS DE FERMETURE PLUG VERSCHLUSS-SCHRAUBE		
16					
17	702.01.003.01	1	TAPPO SFIATO RENIFLARD VENT ENTLUEFTER		
18					
19					
20	016.04.1409	4	VITE A TESTA CILINDRICA VIS A TETE CYLINDRIQUE CYLINDER BOLT ZYLINDERSCHRAUBE		



Mod. 176/326

Technical documentation

DISTINTA PEZZI DI RICAMBIO
ERSATZTEILLISTE
LISTE DES PIECES DE RECHANGE
LIST OF SPARE PARTS

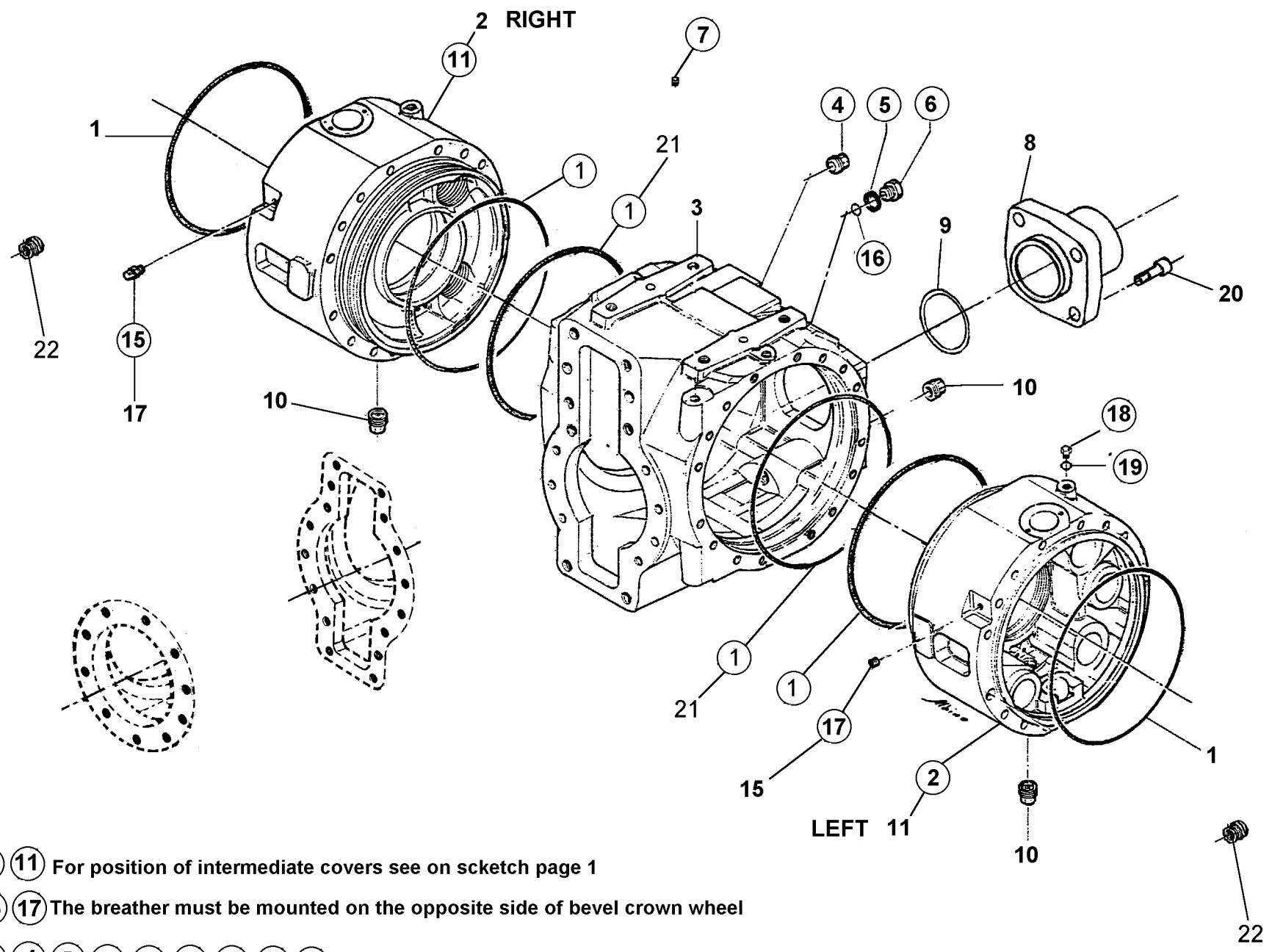
Descr. CENTRAL HOUSING

Drawing
176-01-0006

Page N. 3

Date 7/05/08

Pos.	NUMERO DISEGNO BESTELLNUMMER REFERENCE NUMERO PART NUMBER	Q.ty	DENOMINAZIONE BEZEICHNUNG DESCRIPTION DENOMINATION	Type 176	Subassembly 176-01/63
21	176.07.029.02	2	ANELLO OR JOINT OR O - RING O - RING		
22	808.01.017.01	4	TAPPO BOUCHON PLUG STOPFEN		



② ①① For position of intermediate covers see on sketch page 1

①⑤ ①⑦ The breather must be mounted on the opposite side of bevel crown wheel

① ④ ⑤ ⑥ ⑦ ①⑤ ①⑥ ①⑧ ①⑨ Optional



CENTRAL HOUSING

TECHNICAL DOCUMENTATION

Type: **176**

Tav. **176-01-0006**

FREE NUMBERS 12 13 14



Mod. 176/326

Technical documentation

DISTINTA PEZZI DI RICAMBIO
ERSATZTEILLISTE
LISTE DES PIECES DE RECHANGE
LIST OF SPARE PARTS

Descr. DIFFERENTIAL

Drawing
176-04--014A

Page N. 1

Date 7/05/08

Pos.	NUMERO DISEGNO BESTELLNUMMER REFERENCE NUMERO PART NUMBER	Q.ty	DENOMINAZIONE BEZEICHNUNG DESCRIPTION DENOMINATION	Type 176	Subassembly 176-04/14
1	016.01.1495	2	VITE VIS BOLT SCHRAUBE		
2	011.03.0231	2	RONDELLA ELASTICA RONDELLE ELASTIQUE SPRING WASHER FEDERSCHEIBE		
3	176.04.010.01	2	LAMIERA DI SICUREZZA TOLE DE SECURITE LOCKING PLATE SICHERUNGSBLECH		
4	016.02.1374	16	VITE A TESTA ESAGONALE VIS A TETE EXAGONALE HEXAGON BOLT SECHSKANTSCHRAUBE		
5	011.04.0758	16 8	RONDELLA ELASTICA RONDELLE ELASTIQUE SPRING WASHER FEDERSCHEIBE		
6	734.04.008.06	2	PERNO AXE PIN BOLZEN		
7	734.04.007.02	4	SATELLITE SATELLITE DIFFERENTIAL PINION AUSGLEICHSCHEGELRAD		
8	138.04.011.01	4	RONDELLA DI RASAMENTO RONDELLE FRICTION WASHER ANLAUFSCHIEBE		
9	176.04.013.01	1	CROCERA CROISILLON SHAFT RETAINER KREUZSTUECK		
10	014.03.1166	3	SPINA ELASTICA BROCHE ELASTIQUE ROLL PIN SPANNHUELSE		



Mod. 176/326

Technical documentation

DISTINTA PEZZI DI RICAMBIO
ERSATZTEILLISTE
LISTE DES PIECES DE RECHANGE
LIST OF SPARE PARTS

Descr. DIFFERENTIAL

Drawing
176-04--014A

Page N. 2

Date 7/05/08

Pos.	NUMERO DISEGNO BESTELLNUMMER REFERENCE NUMERO PART NUMBER	Q.ty	DENOMINAZIONE BEZEICHNUNG DESCRIPTION DENOMINATION	Type 176	Subassembly 176-04/14
11	734.04.008.05	1	PERNO AXE PIN BOLZEN		
12	734.04.005.02	2	PLANETARIO PLANETAIRE DIFFERENTIAL SIDE GEAR AUSGLEICHSWELLENRAD		
13	734.04.010.01	2	RONDELLA DI RASAMENTO RONDELLE FRICTION WASHER ANLAUFSCHEIBE		
14	016.34.4151	8	VITE VIS BOLT SCHRAUBE		
15	005.09.0762	1 1	CUSCINETTO A RULLI CONICI ROULEMENT A R. CONIQUES TAPER ROLLER BEARING KEGELROLLENLAGER		
16	176.04.009.02	2	GHIERA ECROU RING NUT WELLENMUTTER		
17	001.05.2918	1	ANELLO OR JOINT OR O - RING O - RING		
18	005.10.1457	1	CUSCINETTO A RULLI CONICI ROULEMENT A R. CONIQUES TAPER ROLLER BEARING KEGELROLLENLAGER		
19	013.01.3280 013.01.3281 013.01.3282 013.01.3283 013.01.3284	5 3 1 1 1	SPESSORE CALE SHIM PASS - SCHEIBE		
20	176.01.006.01 176.01.006.02 176.01.006.03 176.01.006.04	1 1 1 1	SPESSORE CALE SHIM PASS - SCHEIBE		



Mod. 176/326

Technical documentation

DISTINTA PEZZI DI RICAMBIO
ERSATZTEILLISTE
LISTE DES PIECES DE RECHANGE
LIST OF SPARE PARTS

Descr. DIFFERENTIAL

Drawing
176-04--014A

Page N. 3

Date 7/05/08

Pos.	NUMERO DISEGNO BESTELLNUMMER REFERENCE NUMERO PART NUMBER	Q.ty	DENOMINAZIONE BEZEICHNUNG DESCRIPTION DENOMINATION	Type 176	Subassembly 176-04/14
21	176.01.004.01	1	COPERCHIO COUVERCLE COVER DECKEL		
22	016.04.1517	10	VITE A TESTA CILINDRICA VIS A TETE CYLINDRIQUE CYLINDER BOLT ZYLINDERSCHRAUBE		
23	734.04.035.01	1	DADO ECROU NUT MUTTER		
24	001.05.0818	1	ANELLO OR JOINT OR O - RING O - RING		
25	734.04.068.01	1	FLANGIA BRIDE FLANGE FLANSCH		
26	734.04.015.01	1	LAMIERA DI PROTEZIONE PROTECTION EN TOLE COVERPLATE SCHUTZBLECH		
27	001.13.1234	1	ANELLO DI TENUTA JOINT D'ETANCHEITE SEAL DICHRING		
28	005.09.0831	1	CUSCINETTO A RULLI CONICI ROULEMENT A R. CONIQUES TAPER ROLLER BEARING KEGELROLLENLAGER		
29	734.04.036.03	1	DISTANZIALE ENTRETOISE SPACER DISTANZRING		
30	734.04.507.10	1	COPPIA CONICA COUPLE CONIQUE BEVEL GEAR SET KEGEL- UND TELLERRADPAAR		



Mod. 176/326

Technical documentation

DISTINTA PEZZI DI RICAMBIO
ERSATZTEILLISTE
LISTE DES PIECES DE RECHANGE
LIST OF SPARE PARTS

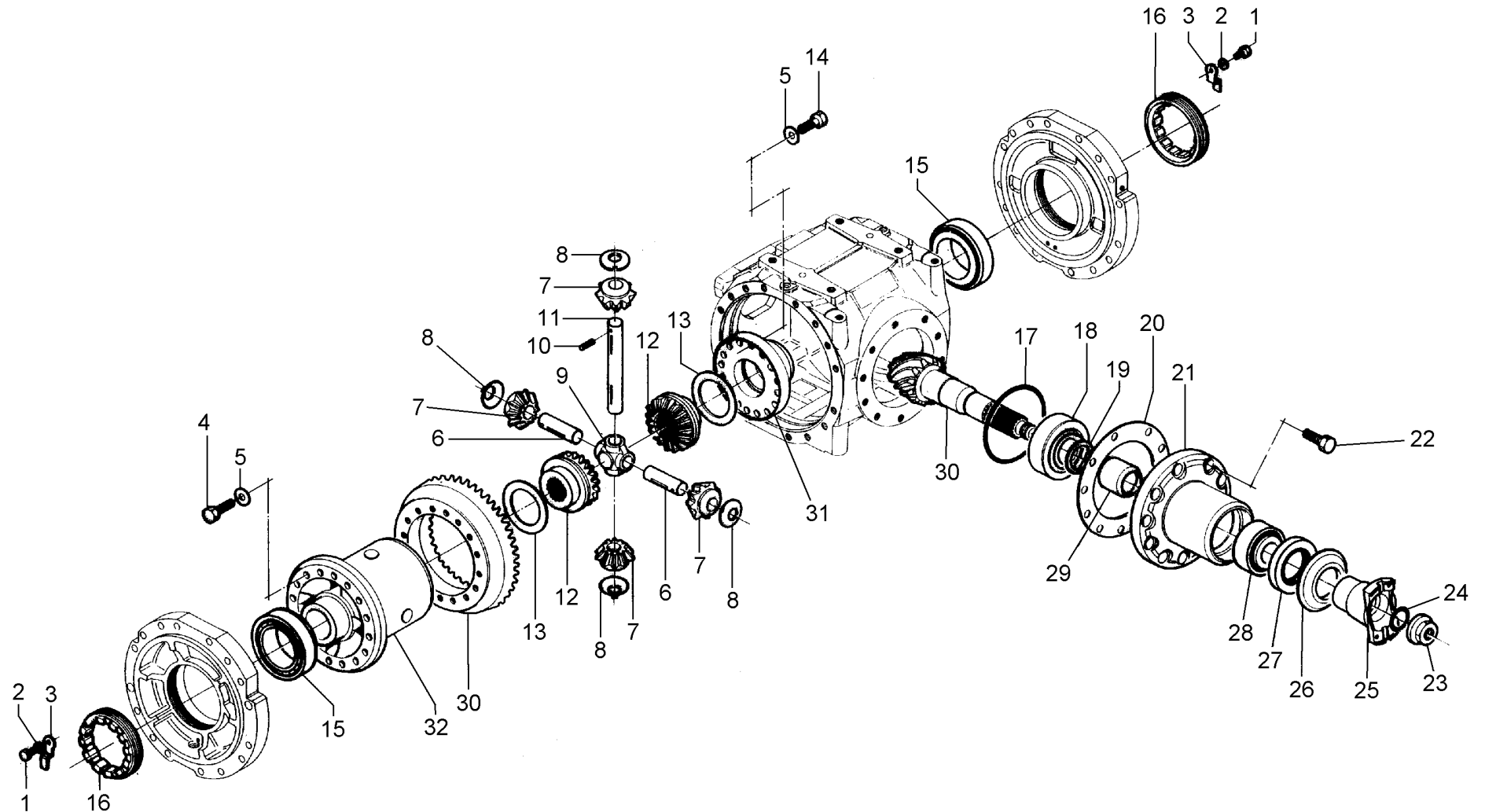
Descr. DIFFERENTIAL

Drawing
176-04--014A

Page N. 4

Date 7/05/08

Pos.	NUMERO DISEGNO BESTELLNUMMER REFERENCE NUMERO PART NUMBER	Q.ty	DENOMINAZIONE BEZEICHNUNG DESCRIPTION DENOMINATION	Type 176	Subassembly 176-04/14
31	176.04.011.01	1	COPERCHIO COUVERCLE COVER DECKEL		
32	176.04.001.01	1	SCATOLA DIFFERENZIALE CARTER DIFFERENTIEL DIFFERENTIAL CARRIER DIFFERENTIALGEHAEUSE		





Mod. 176/326

Technical documentation

DISTINTA PEZZI DI RICAMBIO
ERSATZTEILLISTE
LISTE DES PIECES DE RECHANGE
LIST OF SPARE PARTS

Descr. HUB REDUCTION

Drawing
176-06--004

Page N. 1

Date 7/05/08

Pos.	NUMERO DISEGNO BESTELLNUMMER REFERENCE NUMERO PART NUMBER	Q.ty	DENOMINAZIONE BEZEICHNUNG DESCRIPTION DENOMINATION	Type 176	Subassembly 176-06/07
1	808.01.017.01	2	TAPPO BOUCHON PLUG STOPFEN		
2					
3	176.06.001.06	2	BRACCIO CORPS D'ESSIEU AXLE CASE ACHSKOERPER		
4	001.43.3687	2	ANELLO DI TENUTA JOINT D'ETANCHEITE SEAL DICHRING		
5	176.06.013.01	2	ANELLO CENTRATORE BAGUE DE CENTRAGE CENTERING RING ZENTRIER - RING		
6	176.06.006.01	24	COLONNETTA GOIJON DE ROUE WHEEL STUD RADBOLZEN		
7	176.06.062.01	2	MOZZO RUOTA MOYEU DE ROUE WHEEL HUB RADNABE		
8	112.06.088.03	24	DADO ECROU NUT MUTTER		
9	016.34.3821	10	VITE A TESTA ESAGONALE VIS A TETE EXAGONALE HEXAGON BOLT SECHSKANTSCHRAUBE		
10	176.06.012.02	2	SEMIASSE DEMI-ARBRE HALF SHAFT ACHSWELLE		



Mod. 176/326

Technical documentation

DISTINTA PEZZI DI RICAMBIO
ERSATZTEILLISTE
LISTE DES PIECES DE RECHANGE
LIST OF SPARE PARTS

Descr. HUB REDUCTION

Drawing
176-06--004

Page N. 2

Date 7/05/08

Pos.	NUMERO DISEGNO BESTELLNUMMER REFERENCE NUMERO PART NUMBER	Q.ty	DENOMINAZIONE BEZEICHNUNG DESCRIPTION DENOMINATION	Type 176	Subassembly 176-06/07
11	002.07.1425	12	ANELLO D'ARRESTO BAGUE D'ARRET SNAP RING SPRENGRING		
12	176.06.009.01	12	RONDELLA DI RASAMENTO RONDELLE FRICTION WASHER ANLAUFSSCHEIBE		
13	176.06.007.01	6	PERNO AXE PIN BOLZEN		
14	001.05.1423	6	ANELLO OR JOINT OR O - RING O - RING		
15	176.06.701.04	2	SUPPORTO SATELLITI SUPPORT SATELLITES PLANET GEAR CARRIER PLANETENGEHAEUSE		
16	819.01.610.01	2	TAPPO MAGNETICO BOUCHON MAGNETIQUE MAGNET PLUG MAGNETSTOPFEN		
17	016.05.0437	4	VITE A TESTA CILINDRICA VIS A TETE CYLINDRIQUE CYLINDER BOLT ZYLINDERSCHRAUBE		
18	171.06.010.02	2	RONDELLA DI RASAMENTO RONDELLE FRICTION WASHER ANLAUFSSCHEIBE		
19	014.02.1388	6	SPINA BROCHE DOWEL STIFT		
20	005.13.1428	6	GABBIA A RULLINI ROULEMENT A AIGUILLE NEEDLE BEARING NADELKAEFIG		



Mod. 176/326

Technical documentation

DISTINTA PEZZI DI RICAMBIO
ERSATZTEILLISTE
LISTE DES PIECES DE RECHANGE
LIST OF SPARE PARTS

Descr. HUB REDUCTION

Drawing
176-06--004

Page N. 3

Date 7/05/08

Pos.	NUMERO DISEGNO BESTELLNUMMER REFERENCE NUMERO PART NUMBER	Q.ty	DENOMINAZIONE BEZEICHNUNG DESCRIPTION DENOMINATION	Type 176	Subassembly 176-06/07
21	176.06.008.01	6	SATELLITE (PLAN.) SATELLITE PLANET GEAR PLANETENRAD		
22	176.06.027.01	6	LAMIERA DI SICUREZZA TOLE DE SECURITE LOCKING PLATE SICHERUNGSBLECH		
23	016.02.1208	12	VITE A TESTA ESAGONALE VIS A TETE EXAGONALE HEXAGON BOLT SECHSKANTSCHRAUBE		
24	176.06.016.01	2	LAMIERA DI SICUREZZA TOLE DE SECURITE LOCKING PLATE SICHERUNGSBLECH		
25	176.06.011.01	2	SUPPORTO PORTACORONA SUPPORT PORTE COURONNE RING GEAR SUPPORT HOHLRADTRAEGER		
26	176.06.026.01	10	SPINA BROCHE DOWEL STIFT		
27	002.06.1117	2	ANELLO D'ARRESTO BAGUE D'ARRET SNAP RING SPRENGRING		
28	176.06.010.04	2	CORONA DENTATA COURONNE DENTEE RING GEAR ZAHNKRANZ		
29	001.05.1424	2	ANELLO OR JOINT OR O - RING O - RING		
30	005.10.1427	4	CUSCINETTO A RULLI CONICI ROULEMENT A R. CONIQUES TAPER ROLLER BEARING KEGELROLLENLAGER		



Mod. 176/326

Technical documentation

DISTINTA PEZZI DI RICAMBIO
ERSATZTEILLISTE
LISTE DES PIECES DE RECHANGE
LIST OF SPARE PARTS

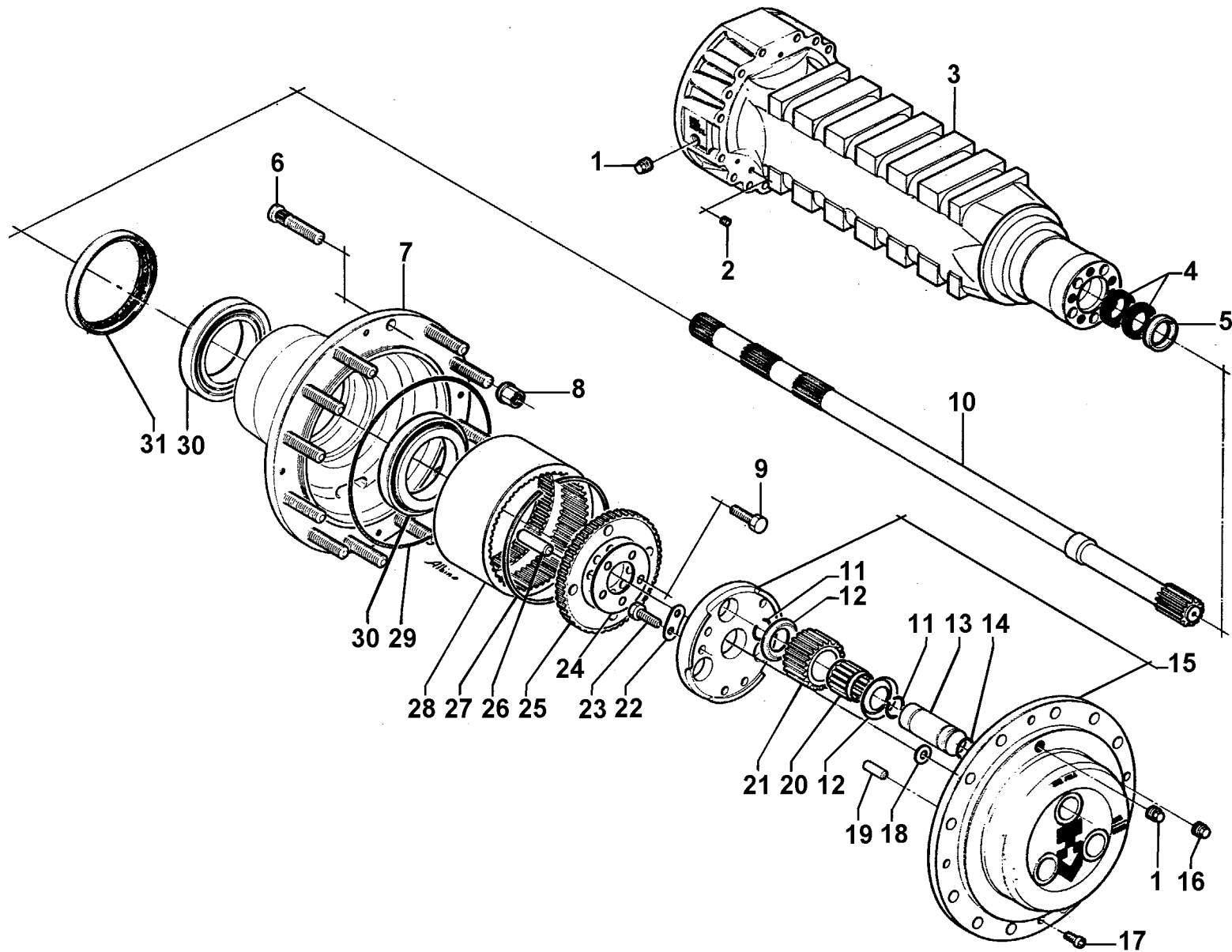
Descr. HUB REDUCTION

Drawing
176-06--004

Page N. 4

Date 7/05/08

Pos.	NUMERO DISEGNO BESTELLNUMMER REFERENCE NUMERO PART NUMBER	Q.ty	DENOMINAZIONE BEZEICHNUNG DESCRIPTION DENOMINATION	Type 176	Subassembly 176-06/07
31	123.06.016.01	2	ANELLO DI TENUTA JOINT D'ETANCHEITE SEAL DICHRING		





Mod. 176/326

Technical documentation

DISTINTA PEZZI DI RICAMBIO
ERSATZTEILLISTE
LISTE DES PIECES DE RECHANGE
LIST OF SPARE PARTS

Descr. BRAKES

Drawing
176-07--065

Page N. 1

Date 7/05/08

Pos.	NUMERO DISEGNO BESTELLNUMMER REFERENCE NUMERO PART NUMBER	Q.ty	DENOMINAZIONE BEZEICHNUNG DESCRIPTION DENOMINATION	Type 176	Subassembly 176-07/128
1	176.07.005.02	6	VITE REGISTRO VIS DE REGLAGE ADJUSTING BOLT NACHSTELLSCHRAUBE		
2	176.07.006.01	6	MOLLA RESSORT SPRING FEDER		
3	001.05.1353	6	ANELLO OR JOINT OR O - RING O - RING		
4	006.04.1430	6	DADO ECROU NUT MUTTER		
5	112.07.610.02	8	DISCO FRENO DISQUE DE FREIN BRAKE DISC BREMSSSCHEIBE		
6	734.07.004.02	8	DISCO FRENO DISQUE DE FREIN BRAKE DISC BREMSSSCHEIBE		
7	176.07.010.01	6	ANELLO ANTIESTRUSIONE BAGUE ANTIEXTRUSION BACK - UP RING ANTIEXTRUSIONSRING		
8	176.07.015.01	6	ANELLO OR JOINT OR O - RING O - RING		
9	176.07.004.02	6	PISTONE PISTON PISTON KOLBEN		
10	176.07.003.01	1	DISCO DISQUE DISC SCHEIBE		



Mod. 176/326

Technical documentation

DISTINTA PEZZI DI RICAMBIO
ERSATZTEILLISTE
LISTE DES PIECES DE RECHANGE
LIST OF SPARE PARTS

Descr. BRAKES

Drawing
176-07--065

Page N. 2

Date 7/05/08

Pos.	NUMERO DISEGNO BESTELLNUMMER REFERENCE NUMERO PART NUMBER	Q.ty	DENOMINAZIONE BEZEICHNUNG DESCRIPTION DENOMINATION	Type 176	Subassembly 176-07/128
11	176.07.002.01	1	DISCO DISQUE DISC SCHEIBE		
12	734.07.015.01	2	TAPPO BOUCHON PLUG STOPFEN		
13	734.07.014.01	2	VITE SPURGO VIS DE PURGE BLEEDING BOLT ABBLASESCHRAUBE		

