



SPICER[®]
Off-Highway Products

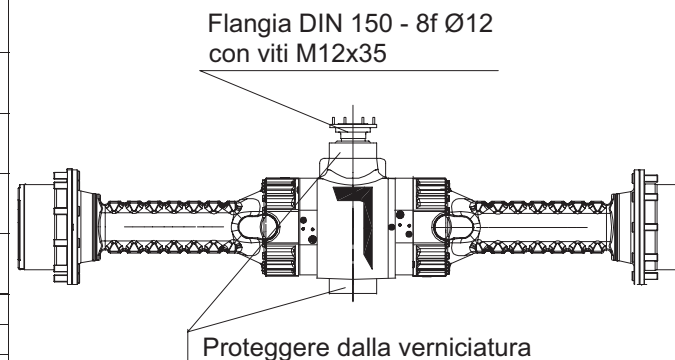
Service Parts List

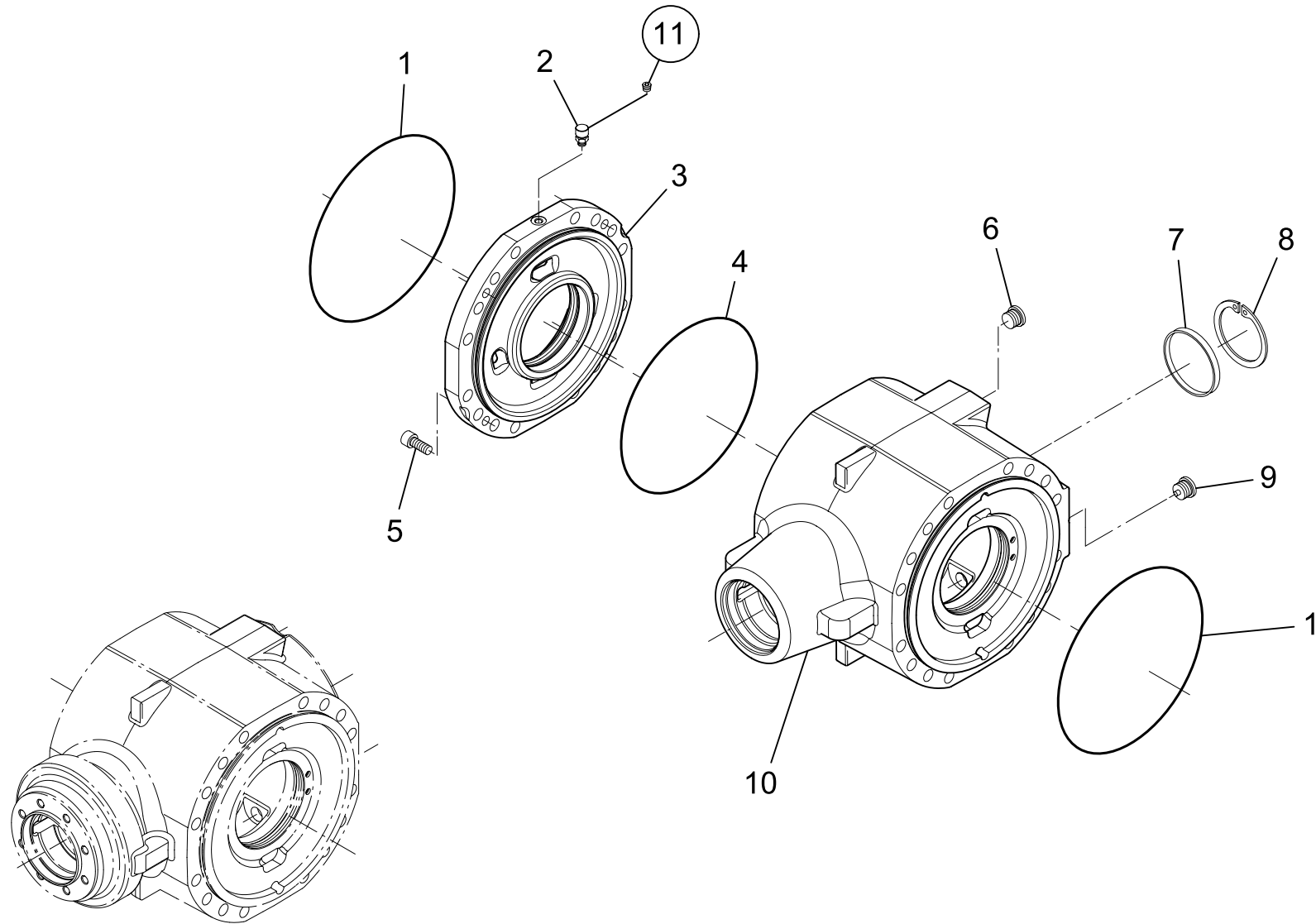
Axle
123/127

APL-2315
May 2012



Denominazione Ponte differenziale fisso con riduzioni finali epicicloidali		Gruppo tipo 123	Modello 127	Cliente: ATLAS COPCO ROCK DRILLS AB Cod.cliente: 050022 N° disegno 123.97.000.127	C.I. e data ultima modifica
Quantità olio				Macchina: DRILL RIG M2	R 1174
				Note	23/07/2009
				ATTENZIONE: - I gruppi vanno spediti con olio - Verniciare i gruppi con smalto GRIGIO 105.01.5087 - Proteggere piani appoggio cerchione dalla verniciatura con foglio protettivo 262.06.022.01 - Proteggere le colonnette dalla verniciatura con calottini - Montare le viti 016.01.0525 + dadi 006.01.1497 sulla flangia entrata. - Posizionare il tappo livello olio del mozzo ruota in posizione orizzontale verso l'entrata flangia	01 1229 14/07/2010
					02 1512 28/10/2011
Flangia a flangia [mm]	1920.	lt.	14.40		
Rapporto coppia conica	10:31	lt.	2.10		
Rapporto riduzioni finali	1:6 - 3 sat. diam. 335	lt.			
Denominazione	Sottogruppo	Caratteristiche		N°Complessivo	
Scatola e coperchi	123-01/16			123.01.000.14	
Differenziale	123-04/02	Autobloccante 45%		123.04.000.01	
Mozzo ruota	123-06/19	Colonnette M22 L=76 - Senza dadi		123.06.000.03	
Freno	123-07/13	A disco in bagno d'olio 6 dischi Wellman + stazion.negativo interno - Sblocco 21 BAR - Gioco 0,75 mm		123.07.000.01	
Particolari sciolti					





11 OPTIONAL



DANA ITALIA S.P.A. **CENTRAL HOUSING**

TECHNICAL DOCUMENTATION Type **123** Tav. **123-01-0001**



Mod. 123/127

Technical documentation

DISTINTA PEZZI DI RICAMBIO
ERSATZTEILLISTE
LISTE DES PIECES DE RECHANGE
LIST OF SPARE PARTS

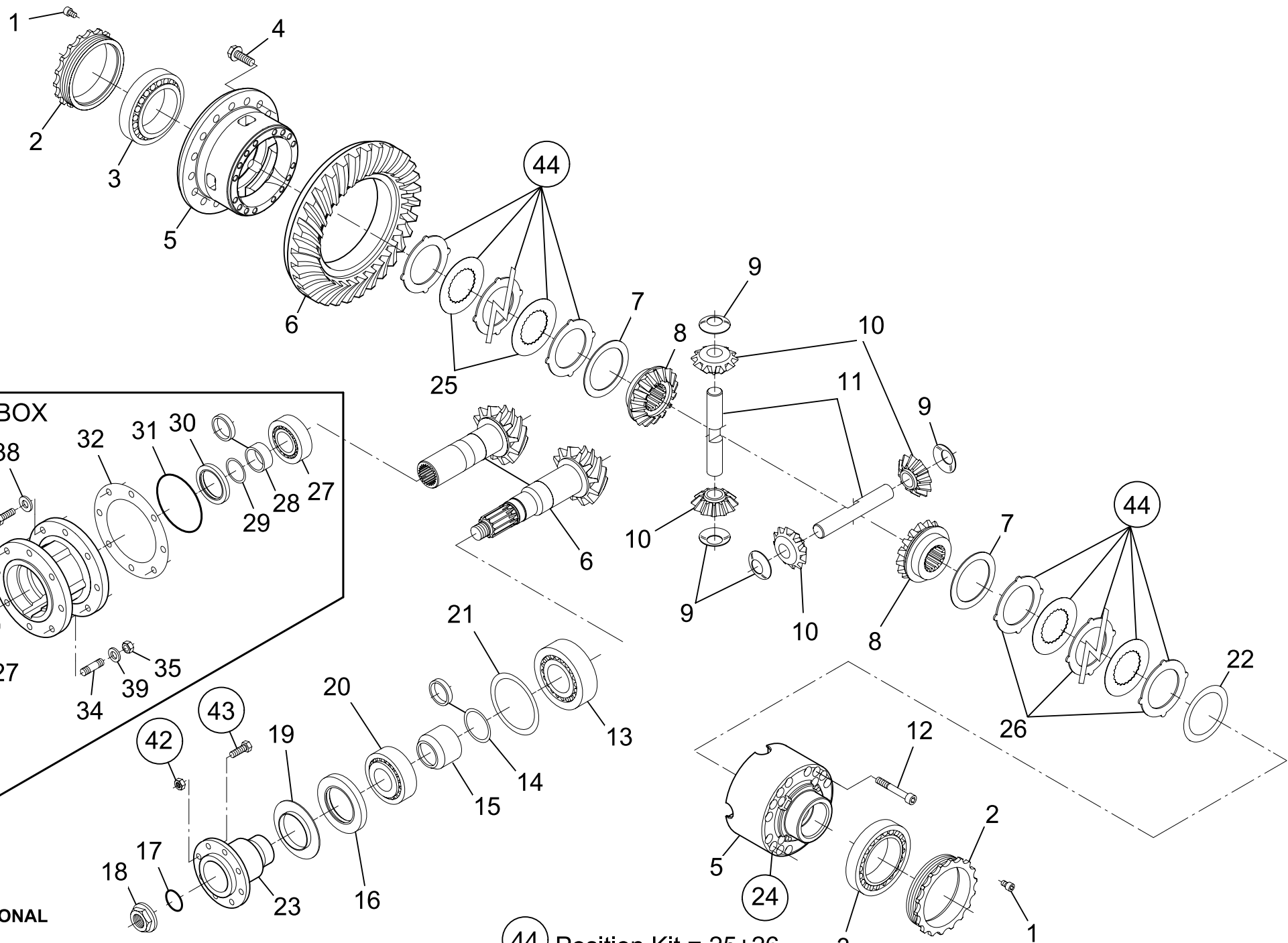
Descr. CENTRAL HOUSING

Drawing
123-01-0001

Page N. 1

Date 11/05/12

Pos.	NUMERO DISEGNO BESTELLNUMMER REFERENCE NUMERO PART NUMBER	Q.ty	DENOMINAZIONE BEZEICHNUNG DESCRIPTION DENOMINATION	Type 123	Subassembly 123-01/16
1	001.05.3471	2	ANELLO OR JOINT OR O - RING O - RING		
2	112.01.018.02	1	TAPPO SFIATO RENIFLARD VENT ENTLUEFTER		
3	123.01.007.03	1	COPERCHIO INTERMEDIO COUVERCLE INTERMEDIAIRE INTERMEDIATE COVER ZWISCHENDECKEL		
4	176.07.029.01	1	ANELLO OR JOINT OR O - RING O - RING		
5	016.04.1121	4	VITE VIS BOLT SCHRAUBE		
6	355.14.610.02	1	TAPPO BOUCHON PLUG STOPFEN		
7	171.01.015.04	1	TAPPO BOUCHON PLUG STOPFEN		
8	002.02.0088	1	ANELLO DI SICUREZZA ARRETOIR CIRCLIP SICHERUNGSRING		
9	355.14.611.02	1	TAPPO MAGNETICO BOUCHON MAGNETIQUE MAGNET PLUG MAGNETSTOPFEN		
10	123.01.015.01	1	SCATOLA CARTER HOUSING GEHAEUSE		



WITH GEAR BOX

42 43 OPTIONAL

44 Position Kit = 25+26

24 Position Kit = 5+7+8+9+10+11+12+22+ 44



DANA ITALIA S.P.A. **DIFFERENTIAL**
 TECHNICAL DOCUMENTATION Type **123** Tav. **123-04-0002**



Mod. 123/127

Technical documentation

DISTINTA PEZZI DI RICAMBIO
ERSATZTEILLISTE
LISTE DES PIECES DE RECHANGE
LIST OF SPARE PARTS

Descr. DIFFERENTIAL

Drawing
123-04-0002

Page N. 1

Date 11/05/12

Pos.	NUMERO DISEGNO BESTELLNUMMER REFERENCE NUMERO PART NUMBER	Q.ty	DENOMINAZIONE BEZEICHNUNG DESCRIPTION DENOMINATION	Type 123	Subassembly 123-04/02
1	016.30.4162	2	VITE VIS BOLT SCHRAUBE		
2	194.04.001.01	2	GHIERA ECROU RING NUT WELLENMUTTER		
3	005.09.0762	2	CUSCINETTO A RULLI CONICI ROULEMENT A R. CONIQUES TAPER ROLLER BEARING KEGELROLLENLAGER		
4	016.28.3390	16	VITE VIS BOLT SCHRAUBE		
5	123.04.704.01	1	SCATOLA DIFFERENZIALE CARTER DIFFERENTIEL DIFFERENTIAL CARRIER DIFFERENTIALGEHAEUSE		
6	734.04.507.07	1	COPPIA CONICA COUPLE CONIQUE BEVEL GEAR SET KEGEL- UND TELLERRADPAAR		
7					
8	176.04.039.01	2	PLANETARIO PLANETAIRE DIFFERENTIAL SIDE GEAR AUSGLEICHSWELLENRAD		
9	139.04.001.01	4	RONDELLA DI RASAMENTO RONDELLE FRICTION WASHER ANLAUFSSCHEIBE		
10	734.04.007.02	4	SATELLITE SATELLITE DIFFERENTIAL PINION AUSGLEICHSKEGELRAD		



Mod. 123/127

Technical documentation

DISTINTA PEZZI DI RICAMBIO
ERSATZTEILLISTE
LISTE DES PIECES DE RECHANGE
LIST OF SPARE PARTS

Descr. DIFFERENTIAL

Drawing
123-04-0002

Page N. 2

Date 11/05/12

Pos.	NUMERO DISEGNO BESTELLNUMMER REFERENCE NUMERO PART NUMBER	Q.ty	DENOMINAZIONE BEZEICHNUNG DESCRIPTION DENOMINATION	Type 123	Subassembly 123-04/02
11	139.04.002.02	2	PERNO DIFFERENZIALE AXE DIFFERENTIAL SHAFT AUSGLEICHSBOLZEN		
12	016.38.4239	15	VITE VIS BOLT SCHRAUBE		
13	005.10.1457	1	CUSCINETTO A RULLI CONICI ROULEMENT A R. CONIQUES TAPER ROLLER BEARING KEGELROLLENLAGER		
14	113.04.400.07	1	KIT ANELLI KIT ARRETOIR RING KIT RINGE KIT		
15	113.04.048.01	1	DISTANZIALE ENTRETOISE SPACER DISTANZRING		
16	001.13.1234	1	ANELLO DI TENUTA JOINT D'ETANCHEITE SEAL DICHRING		
17	001.05.0818	1	ANELLO OR JOINT OR O - RING O - RING		
18	734.04.035.01	1	DADO ECROU NUT MUTTER		
19	276.01.005.01	1	LAMIERA DI PROTEZIONE PROTECTION EN TOLE COVERPLATE SCHUTZBLECH		
20	005.09.0831	1	CUSCINETTO A RULLI CONICI ROULEMENT A R. CONIQUES TAPER ROLLER BEARING KEGELROLLENLAGER		



Mod. 123/127

Technical documentation

DISTINTA PEZZI DI RICAMBIO
ERSATZTEILLISTE
LISTE DES PIECES DE RECHANGE
LIST OF SPARE PARTS

Descr. DIFFERENTIAL

Drawing
123-04-0002

Page N. 3

Date 11/05/12

Pos.	NUMERO DISEGNO BESTELLNUMMER REFERENCE NUMERO PART NUMBER	Q.ty	DENOMINAZIONE BEZEICHNUNG DESCRIPTION DENOMINATION	Type 123	Subassembly 123-04/02
21	013.01.0320	1	SPESSORE		
	013.01.0321	1	CALE		
	013.01.0322	1	SHIM		
	013.01.1201	1	PASS - SCHEIBE		
22					
23	734.04.013.09	1	FLANGIA BRIDE FLANGE FLANSCH		
24	123.04.756.03	1	DIFFERENZIALE DIFFERENTIEL DIFFERENTIAL DIFFERENTIAL		
25					
26					
27					
28					
29					
30					
31					



Mod. 123/127

Technical documentation

DISTINTA PEZZI DI RICAMBIO
ERSATZTEILLISTE
LISTE DES PIÈCES DE RECHANGE
LIST OF SPARE PARTS

Descr. DIFFERENTIAL

Drawing
123-04-0002

Page N. 4

Date 11/05/12

Pos.	NUMERO DISEGNO BESTELLNUMMER REFERENCE NUMERO PART NUMBER	Q.ty	DENOMINAZIONE BEZEICHNUNG DESCRIPTION DENOMINATION	Type 123	Subassembly 123-04/02
32					
33					
34					
35					
36					
37					
38					
39					
40					
41					
42	006.01.1497	8	DADO		



Mod. 123/127

Technical documentation

DISTINTA PEZZI DI RICAMBIO
ERSATZTEILLISTE
LISTE DES PIECES DE RECHANGE
LIST OF SPARE PARTS

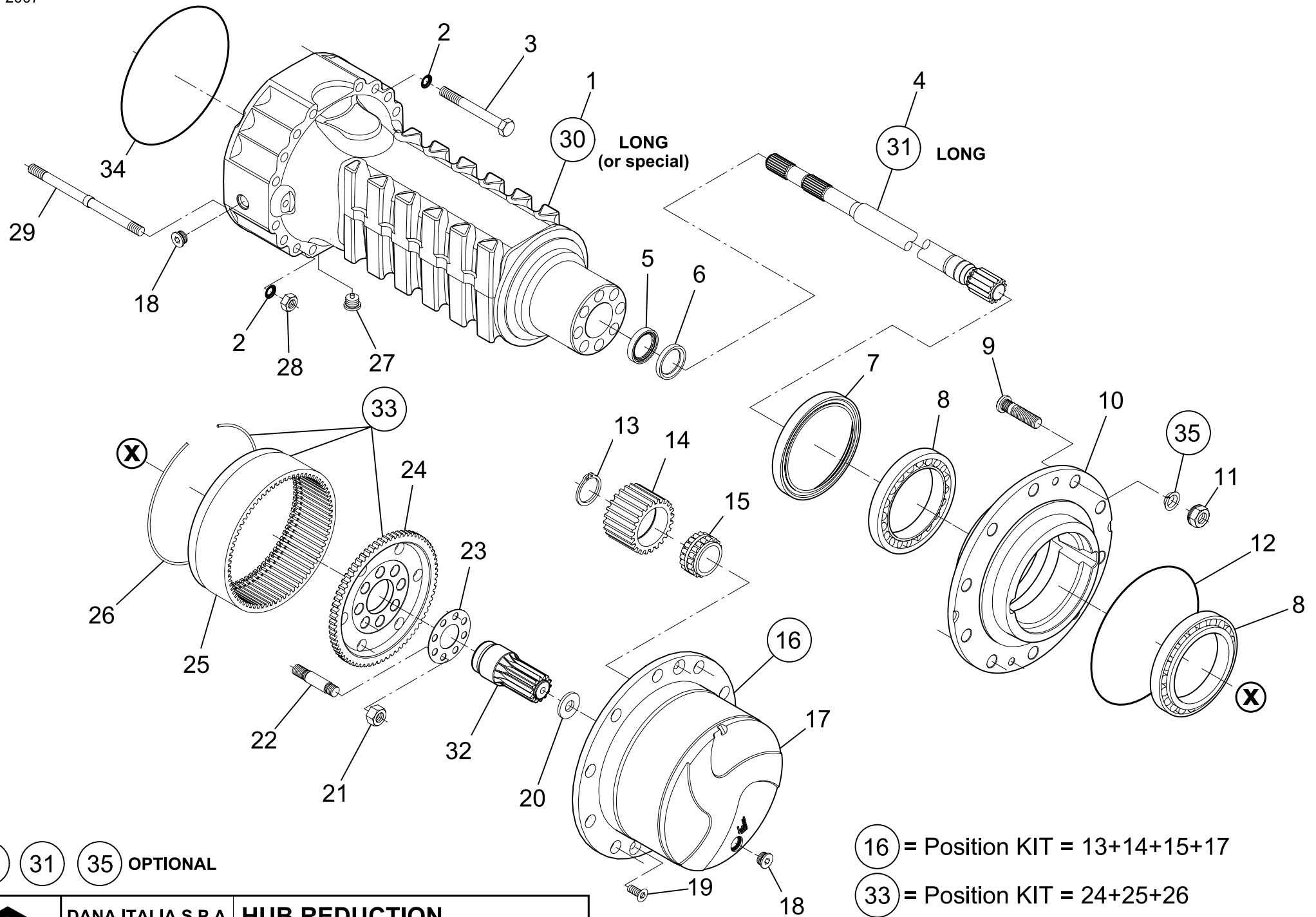
Descr. DIFFERENTIAL

Drawing
123-04-0002

Page N. 5

Date 11/05/12

Pos.	NUMERO DISEGNO BESTELLNUMMER REFERENCE NUMERO PART NUMBER	Q.ty	DENOMINAZIONE BEZEICHNUNG DESCRIPTION DENOMINATION	Type 123	Subassembly 123-04/02
43	016.01.0525	8	ECROU NUT MUTTER VITE A TESTA ESAGONALE VIS A TETE EXAGONALE HEXAGON BOLT SECHSKANTSCHRAUBE		
44	113.04.610.01	2	DISCO FRIZIONE DISQUE D'EMBRAJAGE CLUTCH DISC KUPPLUNGSSCHEIBE		



30 31 35 OPTIONAL

16 = Position KIT = 13+14+15+17

33 = Position KIT = 24+25+26



DANA ITALIA S.P.A. HUB REDUCTION
 TECHNICAL DOCUMENTATION Type **123** Tav. **123-06-0001**



Mod. 123/127

Technical documentation

DISTINTA PEZZI DI RICAMBIO
ERSATZTEILLISTE
LISTE DES PIECES DE RECHANGE
LIST OF SPARE PARTS

Descr. HUB REDUCTION

Drawing
123-06-0001

Page N. 1

Date 11/05/12

Pos.	NUMERO DISEGNO BESTELLNUMMER REFERENCE NUMERO PART NUMBER	Q.ty	DENOMINAZIONE BEZEICHNUNG DESCRIPTION DENOMINATION	Type 123	Subassembly 123-06/19
1	123.06.013.12	2	BRACCIO CORPS D'ESSIEU AXLE CASE ACHSKOERPER		
2	011.17.2952	32	RONDELLA RONDELLE WASHER SCHEIBE		
3	016.03.3680	24	VITE A TESTA ESAGONALE VIS A TETE EXAGONALE HEXAGON BOLT SECHSKANTSCHRAUBE		
4	123.06.022.01	2	SEMIASSE DEMI-ARBRE HALF SHAFT ACHSWELLE		
5	001.43.3687	2	ANELLO DI TENUTA JOINT D'ETANCHEITE SEAL DICHRING		
6	113.06.019.01	2	ANELLO BAGUE RING RING		
7	123.06.016.01	2	ANELLO DI TENUTA JOINT D'ETANCHEITE SEAL DICHRING		
8	005.10.1427	4	CUSCINETTO A RULLI CONICI ROULEMENT A R. CONIQUES TAPER ROLLER BEARING KEGELROLLENLAGER		
9	932.06.074.01	20	COLONNETTA GOIJON DE ROUE WHEEL STUD RADBOLZEN		
10	123.06.009.02	2	MOZZO RUOTA MOYEU DE ROUE WHEEL HUB RADNABE		



Mod. 123/127

Technical documentation

DISTINTA PEZZI DI RICAMBIO
ERSATZTEILLISTE
LISTE DES PIECES DE RECHANGE
LIST OF SPARE PARTS

Descr. HUB REDUCTION

Drawing
123-06-0001

Page N. 2

Date 11/05/12

Pos.	NUMERO DISEGNO BESTELLNUMMER REFERENCE NUMERO PART NUMBER	Q.ty	DENOMINAZIONE BEZEICHNUNG DESCRIPTION DENOMINATION	Type 123	Subassembly 123-06/19
11					
12	176.07.029.01	2	ANELLO OR JOINT OR O - RING O - RING		
13	002.14.3202	6	ANELLO D'ARRESTO BAGUE D'ARRET SNAP RING SPRENGRING		
14	290.06.011.02	6	SATELLITE (PLAN.) SATELLITE PLANET GEAR PLANETENRAD		
15	290.06.013.03	6	CUSCINETTO ROULEMENT BEARING LAGER		
16	123.06.710.05	2	SUPPORTO SATELLITI SUPPORT SATELLITES PLANET GEAR CARRIER PLANETENGEHAEUSE		
17	112.06.060.04	2	SUPPORTO SATELLITI SUPPORT SATELLITES PLANET GEAR CARRIER PLANETENGEHAEUSE		
18	355.14.610.02	4	TAPPO BOUCHON PLUG STOPFEN		
19	016.06.0442	4	VITE A TESTA CONICA VIS A TETE CONIQUE COUNTERSUNK BOLT SENKSCHRAUBE		
20	112.06.017.02	2	RONDELLA DI RASAMENTO RONDELLE FRICTION WASHER ANLAUFSCHIEBE		



Mod. 123/127

Technical documentation

DISTINTA PEZZI DI RICAMBIO
ERSATZTEILLISTE
LISTE DES PIECES DE RECHANGE
LIST OF SPARE PARTS

Descr. HUB REDUCTION

Drawing
123-06-0001

Page N. 3

Date 11/05/12

Pos.	NUMERO DISEGNO BESTELLNUMMER REFERENCE NUMERO PART NUMBER	Q.ty	DENOMINAZIONE BEZEICHNUNG DESCRIPTION DENOMINATION	Type 123	Subassembly 123-06/19
21	006.22.4177	16	DADO ECROU NUT MUTTER		
22	176.06.065.02	16	PRIGIONIERO GOUJON STUD STIFTSCHRAUBE		
23	113.06.007.01	2	LAMIERA DI SICUREZZA TOLE DE SECURITE LOCKING PLATE SICHERUNGSBLECH		
24	113.06.008.01	2	SUPPORTO PORTACORONA SUPPORT PORTE COURONNE RING GEAR SUPPORT HOHLRADTRAEGER		
25	290.06.010.07	2	CORONA DENTATA COURONNE DENTEE RING GEAR ZAHNKRANZ		
26	290.06.014.02	2	ANELLO DI SICUREZZA ARRETOIR CIRCLIP SICHERUNGSRING		
27	355.14.611.02	2	TAPPO MAGNETICO BOUCHON MAGNETIQUE MAGNET PLUG MAGNETSTOPFEN		
28	006.03.3208	8	DADO ECROU NUT MUTTER		
29	123.06.011.03	8	PRIGIONIERO GOUJON STUD STIFTSCHRAUBE		
30					
31					



Mod. 123/127

Technical documentation

DISTINTA PEZZI DI RICAMBIO
ERSATZTEILLISTE
LISTE DES PIECES DE RECHANGE
LIST OF SPARE PARTS

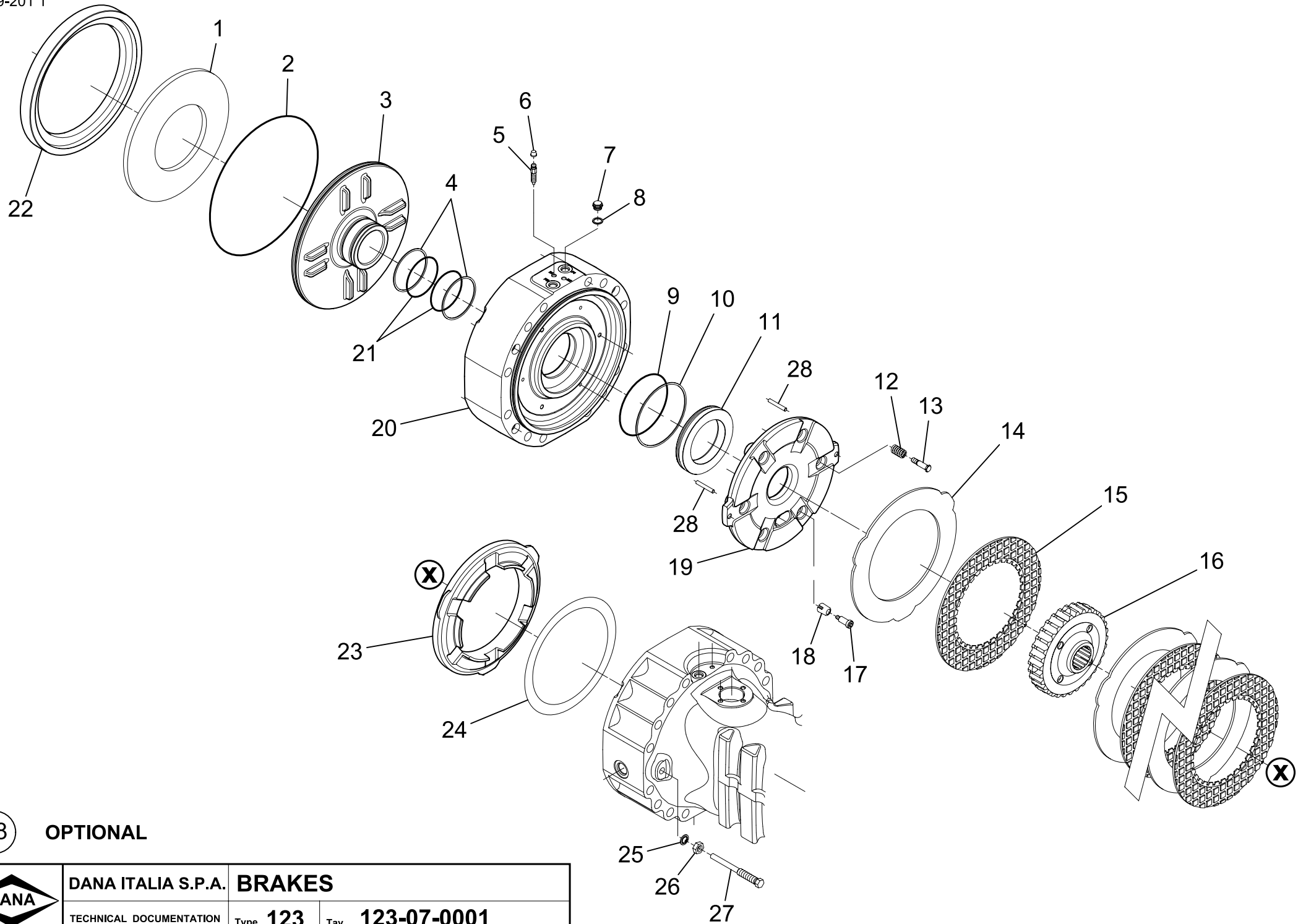
Descr. HUB REDUCTION

Drawing
123-06-0001

Page N. 4

Date 11/05/12

Pos.	NUMERO DISEGNO BESTELLNUMMER REFERENCE NUMERO PART NUMBER	Q.ty	DENOMINAZIONE BEZEICHNUNG DESCRIPTION DENOMINATION	Type 123	Subassembly 123-06/19
32					
33	113.06.708.03	2	SUPPORTO PORTACORONA SUPPORT PORTE COURONNE RING GEAR SUPPORT HOHLRADTRAEGER		
34	001.05.3471	2	ANELLO OR JOINT OR O - RING O - RING		



28 OPTIONAL

	DANA ITALIA S.P.A. BRAKES	
	TECHNICAL DOCUMENTATION	Type 123 Tav. 123-07-0001



Mod. 123/127

Technical documentation

DISTINTA PEZZI DI RICAMBIO
ERSATZTEILLISTE
LISTE DES PIECES DE RECHANGE
LIST OF SPARE PARTS

Descr. BRAKES

Drawing
123-07-0001

Page N. 1

Date 11/05/12

Pos.	NUMERO DISEGNO BESTELLNUMMER REFERENCE NUMERO PART NUMBER	Q.ty	DENOMINAZIONE BEZEICHNUNG DESCRIPTION DENOMINATION	Type 123	Subassembly 123-07/13
1	113.07.004.01	2	MOLLA RESSORT SPRING FEDER		
2	001.05.3471	2	ANELLO OR JOINT OR O - RING O - RING		
3	123.07.005.01	2	PISTONE PISTON PISTON KOLBEN		
4	212.07.007.01	4	ANELLO ANTIESTRUSIONE BAGUE ANTIEXTRUSION BACK - UP RING ANTIEXTRUSIONSRING		
5	734.07.014.01	4	VITE SPURGO VIS DE PURGE BLEEDING BOLT ABBLASESCHRAUBE		
6	734.07.015.01	4	TAPPO BOUCHON PLUG STOPFEN		
7	112.07.615.01	4	TAPPO BOUCHON PLUG STOPFEN		
8					
9	738.07.102.01	2	ANELLO OR JOINT OR O - RING O - RING		
10	738.07.104.01	2	ANELLO ANTIESTRUSIONE BAGUE ANTIEXTRUSION BACK - UP RING ANTIEXTRUSIONSRING		



Mod. 123/127

Technical documentation

DISTINTA PEZZI DI RICAMBIO
ERSATZTEILLISTE
LISTE DES PIECES DE RECHANGE
LIST OF SPARE PARTS

Descr. BRAKES

Drawing
123-07-0001

Page N. 2

Date 11/05/12

Pos.	NUMERO DISEGNO BESTELLNUMMER REFERENCE NUMERO PART NUMBER	Q.ty	DENOMINAZIONE BEZEICHNUNG DESCRIPTION DENOMINATION	Type 123	Subassembly 123-07/13
11	123.07.006.01	2	PISTONE PISTON PISTON KOLBEN		
12	171.07.010.02	6	MOLLA RESSORT SPRING FEDER		
13	154.06.014.02	6	VITE REGISTRO VIS DE REGLAGE ADJUSTING BOLT NACHSTELLSCHRAUBE		
14	154.07.001.01	6	DISCO FRENO INTERMEDIO DISQUE INTERMEDIAIRE INTERMEDIATE BRAKE DISC GEGENLAMELLE		
15	113.07.610.01	6	DISCO FRENO DISQUE DE FREIN BRAKE DISC BREMSSSCHEIBE		
16	113.07.014.02	2	BUSSOLA MANCHON DE REDUCTION REDUCTION BUSHING ZWISCHENBUCHSE		
17	112.07.037.13	6	VITE REGISTRO VIS DE REGLAGE ADJUSTING BOLT NACHSTELLSCHRAUBE		
18	112.07.002.03	6	MOLLA RESSORT SPRING FEDER		
19	123.07.018.01	2	DISCO FRENO INTERMEDIO DISQUE INTERMEDIAIRE INTERMEDIATE BRAKE DISC GEGENLAMELLE		
20	123.01.020.01	2	COPERCHIO COUVERCLE COVER DECKEL		



Mod. 123/127

Technical documentation

DISTINTA PEZZI DI RICAMBIO
ERSATZTEILLISTE
LISTE DES PIECES DE RECHANGE
LIST OF SPARE PARTS

Descr. BRAKES

Drawing
123-07-0001

Page N. 3

Date 11/05/12

Pos.	NUMERO DISEGNO BESTELLNUMMER REFERENCE NUMERO PART NUMBER	Q.ty	DENOMINAZIONE BEZEICHNUNG DESCRIPTION DENOMINATION	Type 123	Subassembly 123-07/13
21	001.05.0746	4	ANELLO OR JOINT OR O - RING O - RING		
22					
23	123.07.009.02	2	DISTANZIALE ENTRETOISE SPACER DISTANZRING		
24	013.01.3608 013.01.3609 013.01.3610	2 2 2	SPESSORE CALE SHIM PASS - SCHEIBE		
25	011.13.1227	4	ROSETTA RONDELLE LOCK WASHER SCHEIBE		
26	006.05.0684	4	DADO ECROU NUT MUTTER		
27	150.07.001.01	4	VITE VIS BOLT SCHRAUBE		
28	014.02.1906	4	SPINA BROCHE DOWEL STIFT		

© Copyright 2012 Dana Holding Corporation

All content is subject to copyright by Dana and may not be reproduced in whole or in part by any means, electronic or otherwise, without prior written approval.

THIS INFORMATION IS NOT INTENDED FOR SALE OR RESALE, AND THIS NOTICE MUST REMAIN ON ALL COPIES.

For product inquiries or support,
visit www.dana.com or call 419-887-6445

For other service publications,
visit www.SpicerParts.com/literature.asp

For online service parts ordering,
visit www.SpicerParts.com/order.asp



SPICER[®]

Off-Highway Products