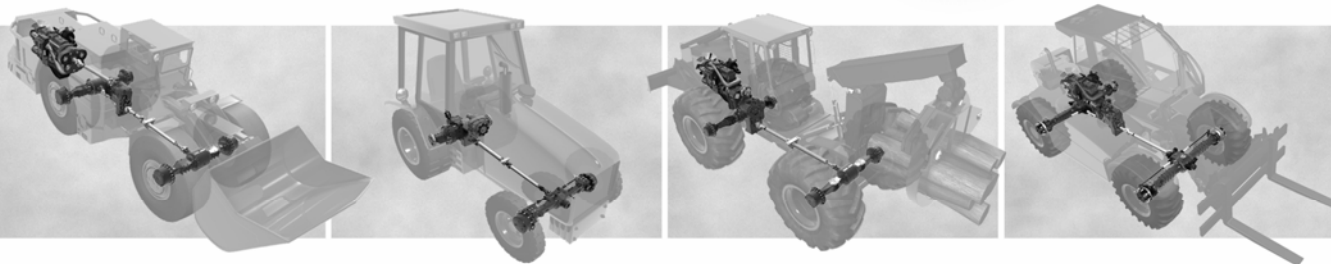
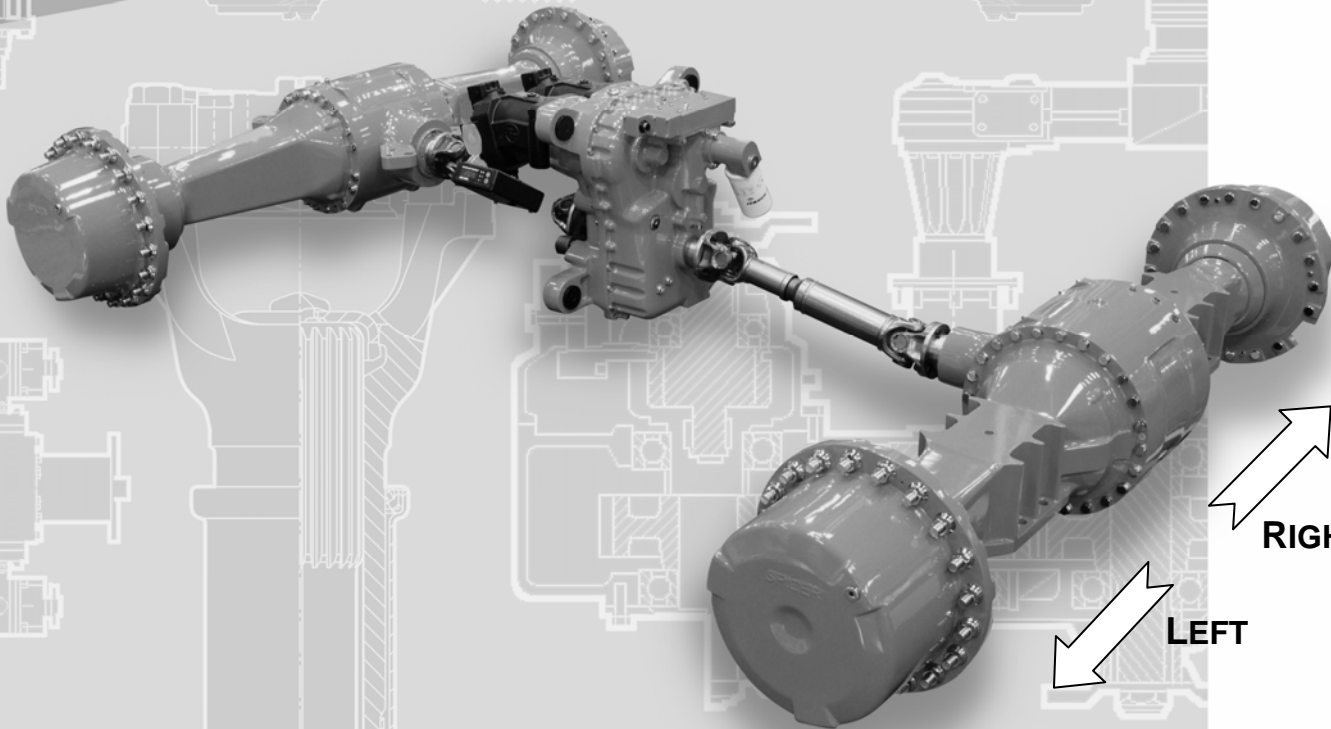


Off-Highway Systems



SPICER®

SPARE PARTS LIST

TYPE: 311/112/166

DATE: 10-05-2008

**CUSTOMER:
ATLAS COPCO**

**CODE:
050022**



Denominazione		Gruppo tipo	Modello	Cliente: ATLAS COPCO ROCK DRILLS AB		C.I. e data ultima modifica	
Gruppo riduttore e distributore affl. al ponte differenziale rigido		311/112	166	Cod.cliente: 050022 N° disegno 311.97.112.166		R 1376	
				Quantità olio		15/04/2005	
Interasse [mm]	172.	lt.	0.80	Macchina: DRILL RIGS - S1D		01 3298	
Rapporto(i) riduttore	1:2.46			Note		02/11/2006	
Prese fisse	1			ATTENZIONE : - Montare gruppo secondo studio 800.00.172.029 - Mettere bussola 717.05.006.01 e anello OR 001.05.3322 all'interno del coperchio motore idraulico. - I gruppi devono essere verniciati con smalto GRIGIO 105.01.5087 - I gruppi vanno spediti riempiti di olio			
Flangia a flangia [mm]	1400.	lt.	7.30				
Rapporto coppia conica	9:31 Corona elica sx - Pallinata						
Rapporto riduzioni finali	1:6 - 4 sat. diam. 275	lt.	0.80				
Entrata motore idraulico		HYDROMATIK A6VM 80 prof. 35x2x30x18 DIN 5480					
Denominazione	Sottogruppo	Caratteristiche		N°Complessivo			
Riduttore e distributore	311-14 / 31						
Scatola e coperchi	112-01 / 04			112.01.000.03			
Differenziale	112-04 / 71	Senza blocco		112.04.000.05			
Mozzo ruota	112-06 / 40	Colonnelle L=76 - Dadi piani e rosette sferiche		112.06.000.08			
Freno	112-07 / 01	A disco in bagno d'olio 6 dischi Wellman - Gioco 0,75 mm		112.07.000.03			
Supporti oscillanti	212-25 / 03						
Ingranaggi	721-2.46						



Mod. 311/112/166

Technical documentation

DISTINTA PEZZI DI RICAMBIO
ERSATZTEILLISTE
LISTE DES PIECES DE RECHANGE
LIST OF SPARE PARTS

Descr. CENTRAL HOUSING

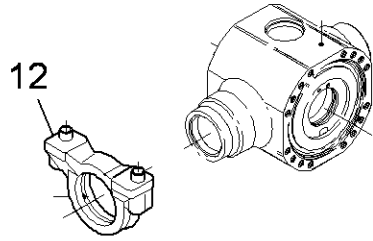
Drawing
112-01-0001

Page N. 1

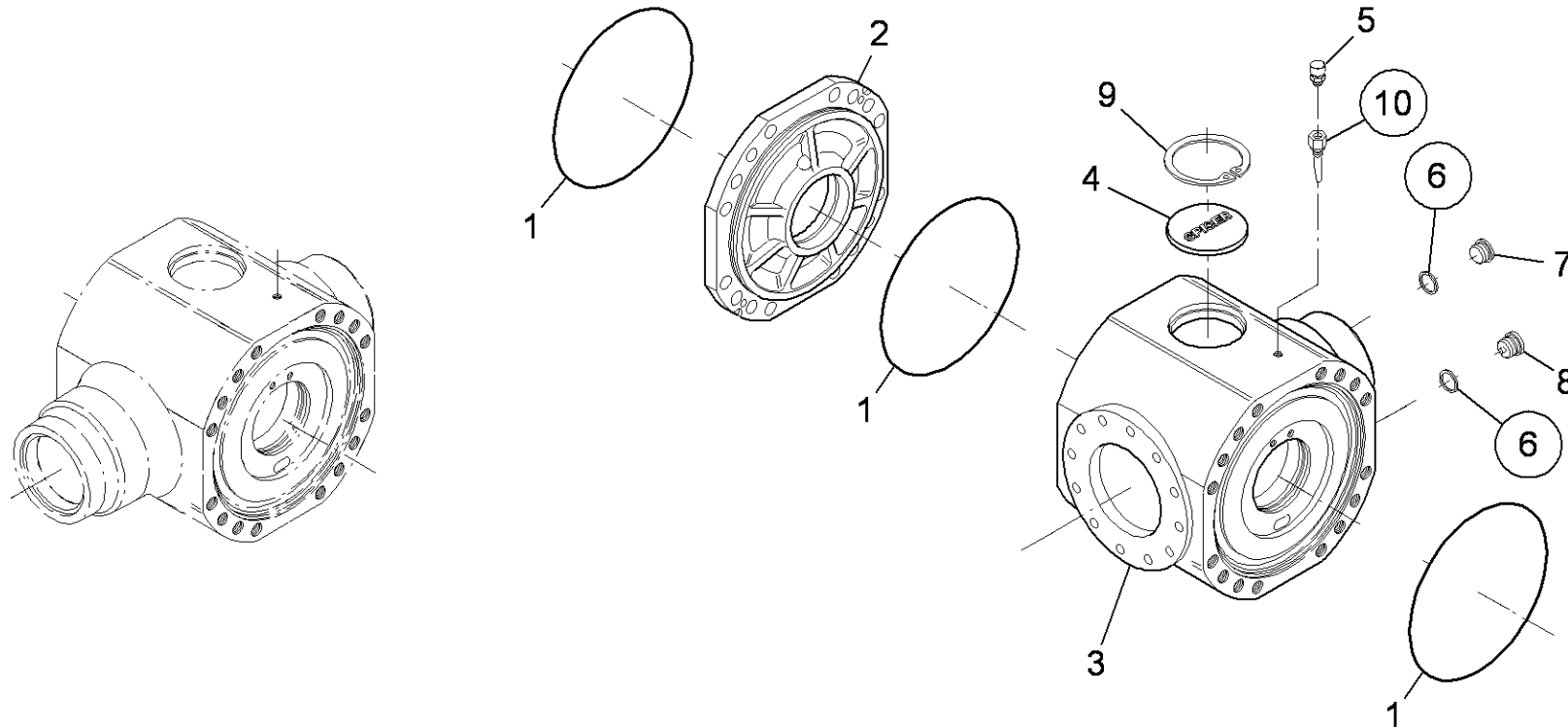
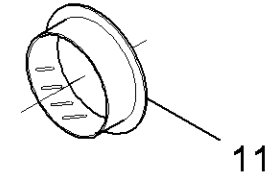
Date 10/05/08

Pos.	NUMERO DISEGNO BESTELLNUMMER REFERENCE NUMERO PART NUMBER	Q.ty	DENOMINAZIONE BEZEICHNUNG DESCRIPTION DENOMINATION	Type 112	Subassembly 112-01/04
1	001.05.1178	3	ANELLO OR JOINT OR O - RING O - RING		
2	112.01.007.03	1	COPERCHIO INTERMEDIO COUVERCLE INTERMEDIAIRE INTERMEDIATE COVER ZWISCHENDECKEL		
3	112.01.008.07	1	SCATOLA CARTER HOUSING GEHAEUSE		
4	171.01.015.04	1	TAPPO BOUCHON PLUG STOPFEN		
5	112.01.018.01	1	TAPPO SFIATO RENIFLARD VENT ENTLUEFTER		
6					
7	112.01.610.01	1	TAPPO BOUCHON PLUG STOPFEN		
8	112.01.610.03	1	TAPPO MAGNETICO BOUCHON MAGNETIQUE MAGNET PLUG MAGNETSTOPFEN		
9	002.02.0088	1	ANELLO DI SICUREZZA ARRETOIR CIRCLIP SICHERUNGSRING		

WITH ONLY ONE TRUNNION



WITH BUSHING



6 10 OPTIONAL



DANA ITALIA S.P.A. CENTRAL HOUSING
 TECHNICAL DOCUMENTATION Type **112** Tav. **112-01-0001**

For position mounting cover number 2 see sketch of bevel gear set on page 1



Mod. 311/112/166

Technical documentation

DISTINTA PEZZI DI RICAMBIO
ERSATZTEILLISTE
LISTE DES PIECES DE RECHANGE
LIST OF SPARE PARTS

Descr. DIFFERENTIAL

Drawing
112-04-0018

Page N. 1

Date 10/05/08

Pos.	NUMERO DISEGNO BESTELNUMMER REFERENCE NUMERO PART NUMBER	Q.ty	DENOMINAZIONE BEZEICHNUNG DESCRIPTION DENOMINATION	Type 112	Subassembly 112-04/71
1	005.09.1039	2	CUSCINETTO A RULLI CONICI ROULEMENT A R. CONIQUES TAPER ROLLER BEARING KEGELROLLENLAGER		
2	112.04.001.04	1	SCATOLA DIFFERENZIALE CARTER DIFFERENTIEL DIFFERENTIAL CARRIER DIFFERENTIALGEHAEUSE		
3	112.04.005.01	2	PLANETARIO PLANETAIRE DIFFERENTIAL SIDE GEAR AUSGLEICHSWELLENRAD		
4	112.04.006.03	4	PERNO AXE PIN BOLZEN		
5	002.14.3244	4	ANELLO DI SICUREZZA ARRETOIR CIRCLIP SICHERUNGSRING		
6	002.06.3163	4	ANELLO DI SICUREZZA ARRETOIR CIRCLIP SICHERUNGSRING		
7	112.04.008.01	4	RONDELLA DI RASAMENTO RONDELLE FRICTION WASHER ANLAUFSCHEIBE		
8	112.04.004.04	4	SATELLITE SATELLITE DIFFERENTIAL PINION AUSGLEICHSKEGELRAD		
9	112.04.007.01	2	RONDELLA DI RASAMENTO RONDELLE FRICTION WASHER ANLAUFSCHEIBE		
10	016.28.3390	12	VITE VIS BOLT SCHRAUBE		



Mod. 311/112/166

Technical documentation

DISTINTA PEZZI DI RICAMBIO
ERSATZTEILLISTE
LISTE DES PIECES DE RECHANGE
LIST OF SPARE PARTS

Descr. DIFFERENTIAL

Drawing
112-04-0018

Page N. 2

Date 10/05/08

Pos.	NUMERO DISEGNO BESTELNUMMER REFERENCE NUMERO PART NUMBER	Q.ty	DENOMINAZIONE BEZEICHNUNG DESCRIPTION DENOMINATION	Type 112	Subassembly 112-04/71
11	016.04.0417	4	VITE A TESTA CILINDRICA VIS A TETE CYLINDRIQUE CYLINDER BOLT ZYLINDERSCHRAUBE		
12	112.04.500.37	1	COPPIA CONICA COUPLE CONIQUE BEVEL GEAR SET KEGEL- UND TELLERRADPAAR		
13	005.10.0162	2	CUSCINETTO A RULLI CONICI ROULEMENT A R. CONIQUES TAPER ROLLER BEARING KEGELROLLENLAGER		
14	013.01.1279 013.01.1281 013.01.3055 013.01.3066	1 1 1 1	SPESSORE CALE SHIM PASS - SCHEIBE		
15	013.01.3117 013.01.3118 013.01.3119 013.01.3120	1 1 1 1	SPESSORE CALE SHIM PASS - SCHEIBE		
16	112.04.009.02	1	DISTANZIALE ENTRETOISE SPACER DISTANZRING		
17	016.01.0380	12	VITE A TESTA ESAGONALE VIS A TETE EXAGONALE HEXAGON BOLT SECHSKANTSCHRAUBE		
18	001.05.1629	1	ANELLO OR JOINT OR O - RING O - RING		
19	016.01.1209	8	VITE VIS BOLT SCHRAUBE		
20	112.01.005.07	1	COPERCHIO COUVERCLE COVER DECKEL		



Mod. 311/112/166

Technical documentation

DISTINTA PEZZI DI RICAMBIO
ERSATZTEILLISTE
LISTE DES PIECES DE RECHANGE
LIST OF SPARE PARTS

Descr. DIFFERENTIAL

Drawing
112-04-0018

Page N. 3

Date 10/05/08

Pos.	NUMERO DISEGNO BESTELLNUMMER REFERENCE NUMERO PART NUMBER	Q.ty	DENOMINAZIONE BEZEICHNUNG DESCRIPTION DENOMINATION	Type 112	Subassembly 112-04/71
21	001.01.0019	1	ANELLO DI TENUTA JOINT D'ETANCHEITE SEAL DICHRING		
22	953.04.012.04	1	GHIERA ECROU RING NUT WELLENMUTTER		
23					
24					
25	112.04.016.02	2	GHIERA ECROU RING NUT WELLENMUTTER		
26	016.30.4162	2	VITE VIS BOLT SCHRAUBE		
27					
28	112.04.702.01	1	DIFFERENZIALE DIFFERENTIEL DIFFERENTIAL DIFFERENTIAL		
29	112.01.023.01	1	MANICOTTO MANCHON SELECTOR MUFFE		
30	112.01.024.01	1	MANICOTTO MANCHON SELECTOR MUFFE		



Mod. 311/112/166

Technical documentation

DISTINTA PEZZI DI RICAMBIO
ERSATZTEILLISTE
LISTE DES PIECES DE RECHANGE
LIST OF SPARE PARTS

Descr. DIFFERENTIAL

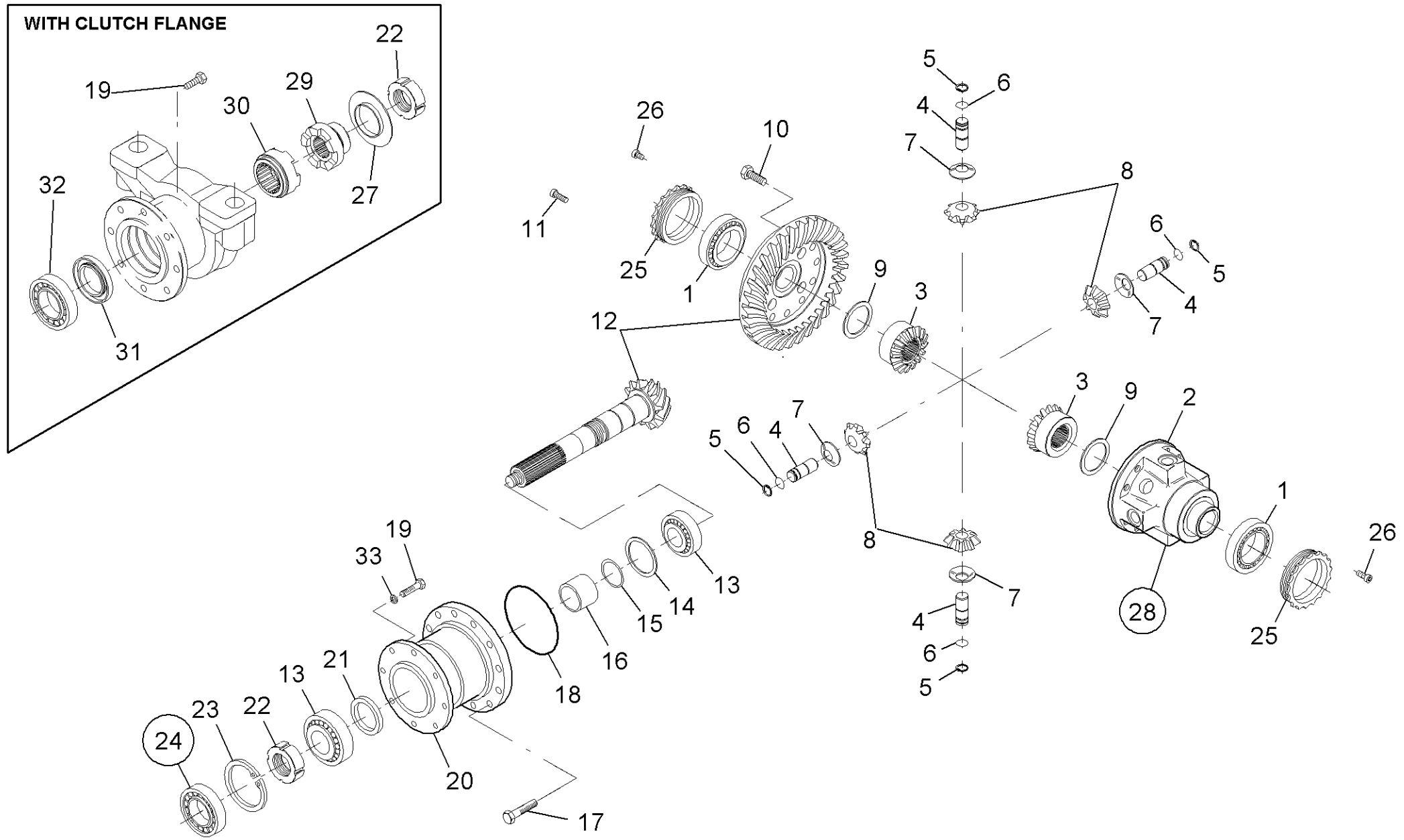
Drawing
112-04-0018

Page N. 4

Date 10/05/08

Pos.	NUMERO DISEGNO BESTELLNUMMER REFERENCE NUMERO PART NUMBER	Q.ty	DENOMINAZIONE BEZEICHNUNG DESCRIPTION DENOMINATION	Type 112	Subassembly 112-04/71
31	001.01.0573	1	ANELLO DI TENUTA JOINT D'ETANCHEITE SEAL DICHRING		
32	005.06.2455	1	CUSCINETTO ROULEMENT BEARING LAGER		

WITH CLUTCH FLANGE



(24) OPTIONAL

(28) Position KIT = 2+3+4+5+6+7+8+9

	DANA ITALIA S.P.A. DIFFERENTIAL	
	TECHNICAL DOCUMENTATION	Type 112 Tav. 112-04-0018

See mounting position of bevel crown wheel on sketch page 1



Mod. 311/112/166

Technical documentation

DISTINTA PEZZI DI RICAMBIO
ERSATZTEILLISTE
LISTE DES PIECES DE RECHANGE
LIST OF SPARE PARTS

Descr. HUB REDUCTION

Drawing
112-06-0001

Page N. 1

Date 10/05/08

Pos.	NUMERO DISEGNO BESTELLNUMMER REFERENCE NUMERO PART NUMBER	Q.ty	DENOMINAZIONE BEZEICHNUNG DESCRIPTION DENOMINATION	Type 112	Subassembly 112-06/40
1	112.06.018.17	2	BRACCIO CORPS D'ESSIEU AXLE CASE ACHSKOERPER		
2					
3	112.06.070.01	32	VITE VIS BOLT SCHRAUBE		
4	112.01.610.01	4	TAPPO BOUCHON PLUG STOPFEN		
5	112.01.610.03	2	TAPPO MAGNETICO BOUCHON MAGNETIQUE MAGNET PLUG MAGNETSTOPFEN		
6	177.06.009.01	2	ANELLO DI TENUTA JOINT D'ETANCHEITE SEAL DICHRING		
7	112.06.001.05	2	SEMIASSE DEMI-ARBRE HALF SHAFT ACHSWELLE		
8	932.06.074.01	16	COLONNETTA GOUJON DE ROUE WHEEL STUD RADBOLZEN		
9	112.06.049.01	2	MOZZO RUOTA MOYEU DE ROUE WHEEL HUB RADNABE		
10	001.05.1178	2	ANELLO OR JOINT OR O - RING O - RING		



Mod. 311/112/166

Technical documentation

DISTINTA PEZZI DI RICAMBIO
ERSATZTEILLISTE
LISTE DES PIECES DE RECHANGE
LIST OF SPARE PARTS

Descr. HUB REDUCTION

Drawing
112-06-0001

Page N. 2

Date 10/05/08

Pos.	NUMERO DISEGNO BESTELLNUMMER REFERENCE NUMERO PART NUMBER	Q.ty	DENOMINAZIONE BEZEICHNUNG DESCRIPTION DENOMINATION	Type 112	Subassembly 112-06/40
11	005.10.3166	4	CUSCINETTO ROULEMENT BEARING LAGER		
12	002.06.3193	2	ANELLO DI SICUREZZA ARRETOIR CIRCLIP SICHERUNGSRING		
13	112.06.005.04	2	CORONA DENTATA COURONNE DENTEE RING GEAR ZAHNKRANZ		
14	112.06.007.07	2	SUPPORTO PORTACORONA SUPPORT PORTE COURONNE RING GEAR SUPPORT HOHLRADTRAEGER		
15	112.06.026.01	2	LAMIERA DI SICUREZZA TOLE DE SECURITE LOCKING PLATE SICHERUNGSBLECH		
16	002.14.3191	8	ANELLO DI SICUREZZA ARRETOIR CIRCLIP SICHERUNGSRING		
17	112.06.006.03	8	SATELLITE (PLAN.) SATELLITE PLANET GEAR PLANETENRAD		
18	112.06.008.02	8	CUSCINETTO ROULEMENT BEARING LAGER		
19	006.14.2894	16	DADO ECROU NUT MUTTER		
20	001.40.3167	2	ANELLO DI TENUTA JOINT D'ETANCHEITE SEAL DICHRING		



Mod. 311/112/166

Technical documentation

DISTINTA PEZZI DI RICAMBIO
ERSATZTEILLISTE
LISTE DES PIECES DE RECHANGE
LIST OF SPARE PARTS

Descr. HUB REDUCTION

Drawing
112-06-0001

Page N. 3

Date 10/05/08

Pos.	NUMERO DISEGNO BESTELNUMMER REFERENCE NUMERO PART NUMBER	Q.ty	DENOMINAZIONE BEZEICHNUNG DESCRIPTION DENOMINATION	Type 112	Subassembly 112-06/40
21					
22	016.06.0442	4	VITE A TESTA CONICA VIS A TETE CONIQUE COUNTERSUNK BOLT SENKSCHRAUBE		
23	112.06.050.05	2	SUPPORTO SATELLITI SUPPORT SATELLITES PLANET GEAR CARRIER PLANETENGEHAEUSE		
24	006.04.1159	16	DADO ECROU NUT MUTTER		
25	112.06.025.01	16	PRIGIONIERO GOUJON STUD STIFTSCHRAUBE		
26	112.06.017.02	2	RONDELLA DI RASAMENTO RONDELLE FRICTION WASHER ANLAUFSCHIEBE		
27					
28					
29					
30	212.06.710.18	2	SUPPORTO SATELLITI SUPPORT SATELLITES PLANET GEAR CARRIER PLANETENGEHAEUSE		



Mod. 311/112/166

Technical documentation

DISTINTA PEZZI DI RICAMBIO
ERSATZTEILLISTE
LISTE DES PIECES DE RECHANGE
LIST OF SPARE PARTS

Descr. HUB REDUCTION

Drawing
112-06-0001

Page N. 4

Date 10/05/08

Pos.	NUMERO DISEGNO BESTELLNUMMER REFERENCE NUMERO PART NUMBER	Q.ty	DENOMINAZIONE BEZEICHNUNG DESCRIPTION DENOMINATION	Type 112	Subassembly 112-06/40
31	011.16.2917	16	RONDELLA RONDELLE WASHER SCHEIBE		
32	011.15.2895	16	RONDELLA RONDELLE WASHER SCHEIBE		
33					
34					
35					
36					
37					
38					
39					
40					
41					



Mod. 311/112/166

Technical documentation

DISTINTA PEZZI DI RICAMBIO
ERSATZTEILLISTE
LISTE DES PIECES DE RECHANGE
LIST OF SPARE PARTS

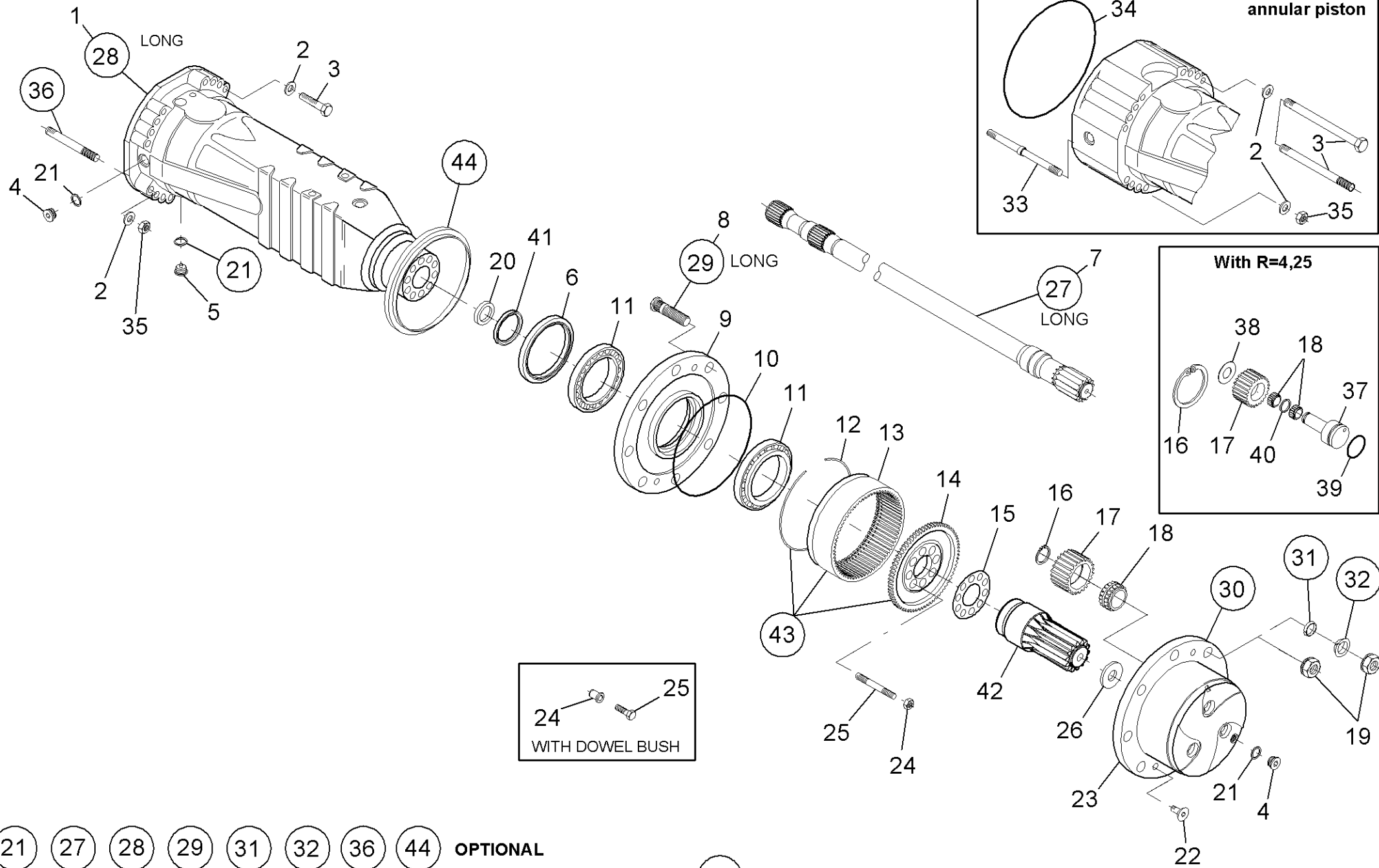
Descr. HUB REDUCTION

Drawing
112-06-0001

Page N. 5

Date 10/05/08

Pos.	NUMERO DISEGNO BESTELLNUMMER REFERENCE NUMERO PART NUMBER	Q.ty	DENOMINAZIONE BEZEICHNUNG DESCRIPTION DENOMINATION	Type 112	Subassembly 112-06/40
42					
43	212.06.707.07	2	SUPPORTO PORTACORONA SUPPORT PORTE COURONNE RING GEAR SUPPORT HOHLRADTRAEGER		



(21) (27) (28) (29) (31) (32) (36) (44) OPTIONAL

(43) Position Kit = 12+13+14

(30) Position Kit = 16+17+18+23+26



DANA ITALIA S.P.A. HUB REDUCTION

TECHNICAL DOCUMENTATION Type **112** Tav. **112-06-0001**



Mod. 311/112/166

Technical documentation

DISTINTA PEZZI DI RICAMBIO
ERSATZTEILLISTE
LISTE DES PIECES DE RECHANGE
LIST OF SPARE PARTS

Descr. BRAKES

Drawing
112-07-0001

Page N. 1

Date 10/05/08

Pos.	NUMERO DISEGNO BESTELLNUMMER REFERENCE NUMERO PART NUMBER	Q.ty	DENOMINAZIONE BEZEICHNUNG DESCRIPTION DENOMINATION	Type 112	Subassembly 112-07/01
1	112.07.610.02	6	DISCO FRENO DISQUE DE FREIN BRAKE DISC BREMSSCHEIBE		
2	112.07.037.10	6	VITE REGISTRO VIS DE REGLAGE ADJUSTING BOLT NACHSTELLSCHRAUBE		
3	112.07.002.03	6	MOLLA RESSORT SPRING FEDER		
4	112.07.007.14	2	PISTONE PISTON PISTON KOLBEN		
5	180.07.004.01	6	MOLLA RESSORT SPRING FEDER		
6	112.07.009.02	2	ANELLO ANTIESTRUSIONE BAGUE ANTIEXTRUSION BACK - UP RING ANTIEXTRUSIONSRING		
7	112.07.008.02	2	ANELLO OR JOINT OR O - RING O - RING		
8	112.07.009.01	2	ANELLO ANTIESTRUSIONE BAGUE ANTIEXTRUSION BACK - UP RING ANTIEXTRUSIONSRING		
9	112.07.008.01	2	ANELLO OR JOINT OR O - RING O - RING		
10	112.07.006.01	8	DISCO FRENO INTERMEDIO DISQUE INTERMEDIAIRE INTERMEDIATE BRAKE DISC GEGENLAMELLE		



Mod. 311/112/166

Technical documentation

DISTINTA PEZZI DI RICAMBIO
ERSATZTEILLISTE
LISTE DES PIECES DE RECHANGE
LIST OF SPARE PARTS

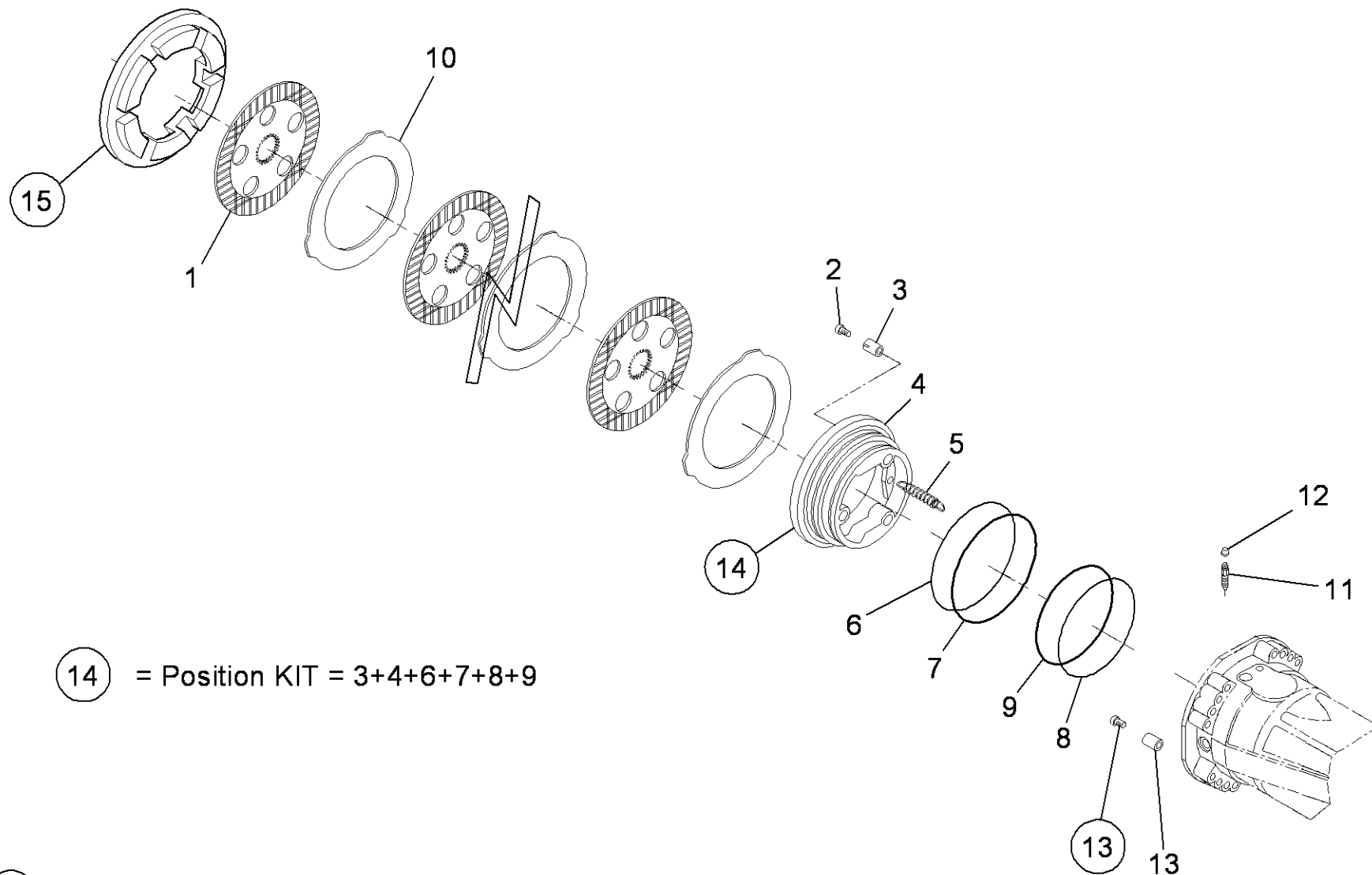
Descr. BRAKES

Drawing
112-07-0001

Page N. 2

Date 10/05/08

Pos.	NUMERO DISEGNO BESTELLNUMMER REFERENCE NUMERO PART NUMBER	Q.ty	DENOMINAZIONE BEZEICHNUNG DESCRIPTION DENOMINATION	Type 112	Subassembly 112-07/01
11	734.07.014.01	2	VITE SPURGO VIS DE PURGE BLEEDING BOLT ABBLASESCHRAUBE		
12	734.07.015.01	2	TAPPO BOUCHON PLUG STOPFEN		
13	014.02.0913	2	SPINA BROCHE DOWEL STIFT		
14	112.07.704.02	2	PISTONE PISTON PISTON KOLBEN		



13 15 OPTIONAL



Mod. 311/112/166

Technical documentation

DISTINTA PEZZI DI RICAMBIO
ERSATZTEILLISTE
LISTE DES PIECES DE RECHANGE
LIST OF SPARE PARTS

Descr. GEAR BOX

Drawing
311-14-0002

Page N. 1

Date 10/05/08

Pos.	NUMERO DISEGNO BESTELLNUMMER REFERENCE NUMERO PART NUMBER	Q.ty	DENOMINAZIONE BEZEICHNUNG DESCRIPTION DENOMINATION	Type 311	Subassembly 311-14/31
1	016.01.0374	5	VITE A TESTA ESAGONALE VIS A TETE EXAGONALE HEXAGON BOLT SECHSKANTSCHRAUBE		
2	011.01.0222	5	ROSETTA ELASTICA RONDELLE ELASTIQUE SPRING WASHER FEDERRING		
3	926.14.048.01	1	COPERCHIO COUVERCLE COVER DECKEL		
4	005.01.0118	1 1	CUSCINETTO A SFERE ROULEMENT A BILLES BALL BEARING RILLENKUGELLAGER		
5	311.14.001.01	1	SCATOLA CARTER HOUSING GEHAEUSE		
6					
7	721.14.004.06	1	ALBERO ENTRATA ARBRE D'ENTREE INPUT SHAFT ANTRIEBSWELLE		
8	005.01.3296	1	CUSCINETTO A SFERE ROULEMENT A BILLES BALL BEARING RILLENKUGELLAGER		
9	721.14.003.06	1	COPERCHIO COUVERCLE COVER DECKEL		
10	702.01.003.01	1	TAPPO SFIATO RENIFLARD VENT ENTLUEFTER		



Mod. 311/112/166

Technical documentation

DISTINTA PEZZI DI RICAMBIO
ERSATZTEILLISTE
LISTE DES PIECES DE RECHANGE
LIST OF SPARE PARTS

Descr. GEAR BOX

Drawing
311-14-0002

Page N. 2

Date 10/05/08

Pos.	NUMERO DISEGNO BESTELLNUMMER REFERENCE NUMERO PART NUMBER	Q.ty	DENOMINAZIONE BEZEICHNUNG DESCRIPTION DENOMINATION	Type 311	Subassembly 311-14/31
11	011.01.0224	4	ROSETTA ELASTICA RONDELLE ELASTIQUE SPRING WASHER FEDERRING		
12	016.01.0385	4	VITE A TESTA ESAGONALE VIS A TETE EXAGONALE HEXAGON BOLT SECHSKANTSCHRAUBE		
13					
14	717.05.006.01	1	BUSSOLA BUSSOLA BUCHSE		
15	714.02.013.01	1	FLANGIA BRIDE FLANGE FLANSCH		
16	016.01.0380	4	VITE A TESTA ESAGONALE VIS A TETE EXAGONALE HEXAGON BOLT SECHSKANTSCHRAUBE		
17	011.01.0223	4	ROSETTA ELASTICA RONDELLE ELASTIQUE SPRING WASHER FEDERRING		
18	722.14.006.01	1	COPERCHIO COUVERCLE COVER DECKEL		
19	001.03.3256	1	ANELLO DI TENUTA JOINT D'ETANCHEITE SEAL DICHRING		
20	711.14.005.01	1	DISTANZIALE ENTRETOISE SPACER DISTANZRING		



Mod. 311/112/166

Technical documentation

DISTINTA PEZZI DI RICAMBIO
ERSATZTEILLISTE
LISTE DES PIECES DE RECHANGE
LIST OF SPARE PARTS

Descr. GEAR BOX

Drawing
311-14-0002

Page N. 3

Date 10/05/08

Pos.	NUMERO DISEGNO BESTELLNUMMER REFERENCE NUMERO PART NUMBER	Q.ty	DENOMINAZIONE BEZEICHNUNG DESCRIPTION DENOMINATION	Type 311	Subassembly 311-14/31
21	715.14.006.01	1	DISTANZIALE ENTRETOISE SPACER DISTANZRING		
22	808.01.017.01	2	TAPPO BOUCHON PLUG STOPFEN		
23					
24	819.01.610.01	1	TAPPO MAGNETICO BOUCHON MAGNETIQUE MAGNET PLUG MAGNETSTOPFEN		
25	311.14.002.01	1	COPERCHIO COUVERCLE COVER DECKEL		
26	001.05.0044	1	ANELLO OR JOINT OR O - RING O - RING		
27	016.04.0416	4	VITE A TESTA CILINDRICA VIS A TETE CYLINDRIQUE CYLINDER BOLT ZYLINDERSCHRAUBE		
28	016.04.2010	4	VITE VIS BOLT SCHRAUBE		
29	311.14.008.04	1	ALBERO USCITA ARBRE DE SORTIE OUTPUT SHAFT ABTRIEBSWELLE		
30	746.04.008.01	1	DADO ECROU NUT MUTTER		



Mod. 311/112/166

Technical documentation

DISTINTA PEZZI DI RICAMBIO
ERSATZTEILLISTE
LISTE DES PIECES DE RECHANGE
LIST OF SPARE PARTS

Descr. GEAR BOX

Drawing
311-14-0002

Page N. 4

Date 10/05/08

Pos.	NUMERO DISEGNO BESTELLNUMMER REFERENCE NUMERO PART NUMBER	Q.ty	DENOMINAZIONE BEZEICHNUNG DESCRIPTION DENOMINATION	Type 311	Subassembly 311-14/31
31	002.01.0078	1	ANELLO DI SICUREZZA ARRETOIR CIRCLIP SICHERUNGSRING		
32					
33					
34					
35	717.05.005.07	1	COPERCHIO COUVERCLE COVER DECKEL		
36	017.02.0461	4	PRIGIONIERO GOUJON STUD STIFTSCHRAUBE		
37	819.15.020.01	4	DISTANZIALE ENTRETOISE SPACER DISTANZRING		
38	011.04.0758	4	RONDELLA ELASTICA RONDELLE ELASTIQUE SPRING WASHER FEDERSCHEIBE		
39	006.03.0197	4	DADO ECROU NUT MUTTER		
40	001.05.3322	1	ANELLO OR JOINT OR O - RING O - RING		



Mod. 311/112/166

Technical documentation

DISTINTA PEZZI DI RICAMBIO
ERSATZTEILLISTE
LISTE DES PIECES DE RECHANGE
LIST OF SPARE PARTS

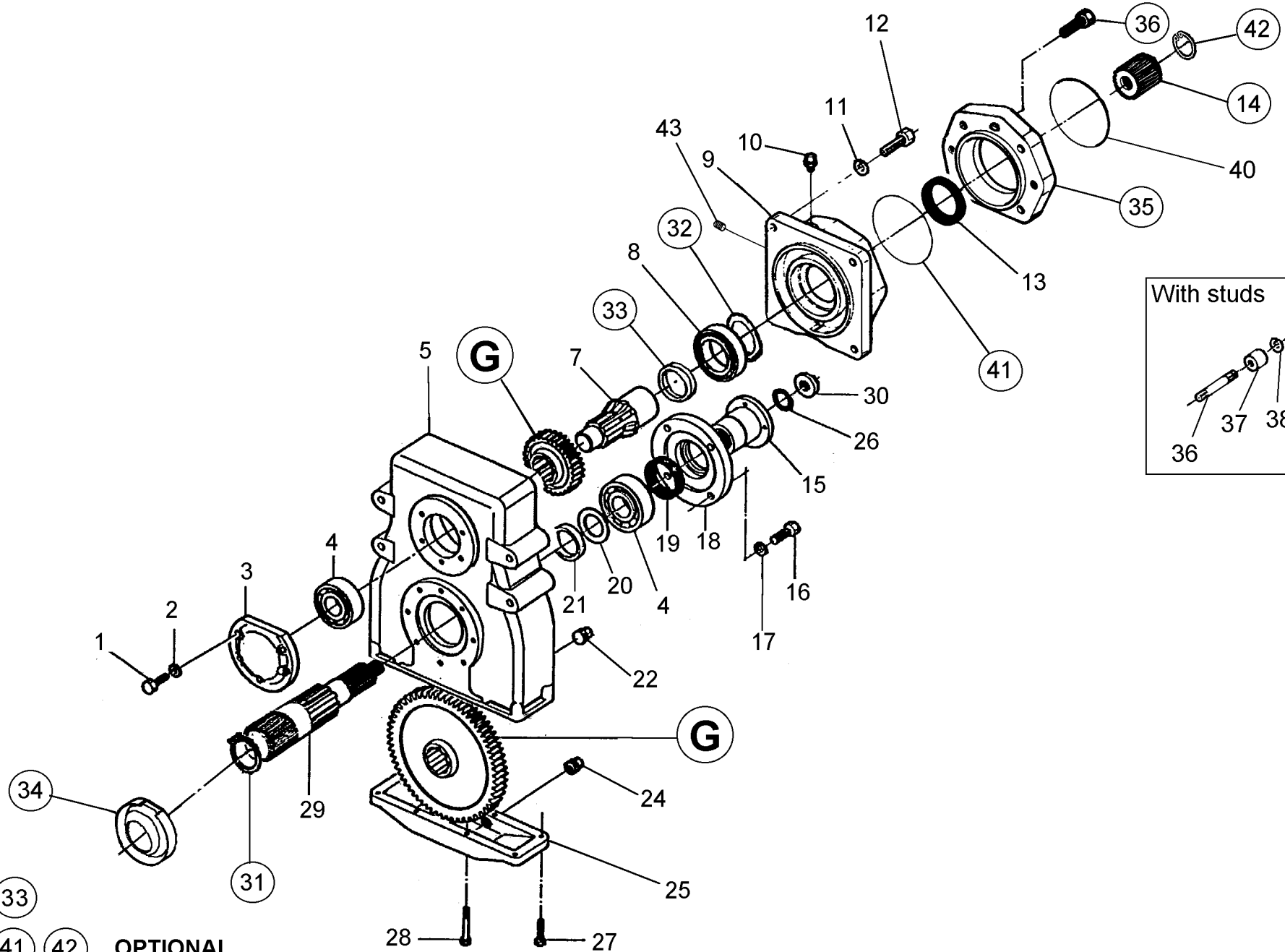
Descr. GEAR BOX

Drawing
311-14-0002

Page N. 5

Date 10/05/08

Pos.	NUMERO DISEGNO BESTELLNUMMER REFERENCE NUMERO PART NUMBER	Q.ty	DENOMINAZIONE BEZEICHNUNG DESCRIPTION DENOMINATION	Type 311	Subassembly 311-14/31
41	001.05.0050	1	ANELLO OR JOINT OR O - RING O - RING		



14 31 32 33

34 35 36 41 42

OPTIONAL

CLARK-HURTH
COMPONENTS

GEAR BOX

TECHNICAL DOCUMENTATION

Type: 311

Tav. 311-14-0002

FREE NUMBERS

6 23



See gears on table 721-14-0006



Mod. 311/112/166

Technical documentation

DISTINTA PEZZI DI RICAMBIO
ERSATZTEILLISTE
LISTE DES PIECES DE RECHANGE
LIST OF SPARE PARTS

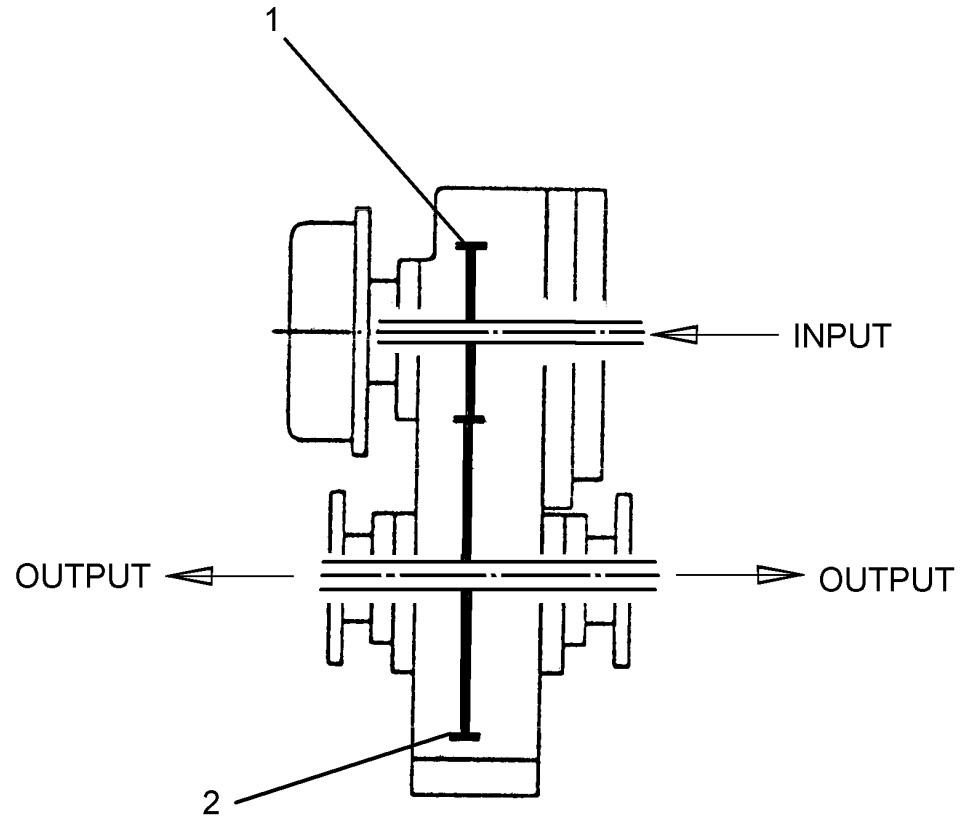
Descr. GEARS

Drawing
721-14-0006

Page N. 1

Date 10/05/08

Pos.	NUMERO DISEGNO BESTELLNUMMER REFERENCE NUMERO PART NUMBER	Q.ty	DENOMINAZIONE BEZEICHNUNG DESCRIPTION DENOMINATION	Type 303	Subassembly 721-2,46
1	721.14.028.01	1	INGRANAGGIO ENGRENAGE GEAR ZAHNRAD		
2	721.14.038.01	1	INGRANAGGIO ENGRENAGE GEAR ZAHNRAD		





Mod. 311/112/166

Technical documentation

DISTINTA PEZZI DI RICAMBIO
ERSATZTEILLISTE
LISTE DES PIECES DE RECHANGE
LIST OF SPARE PARTS

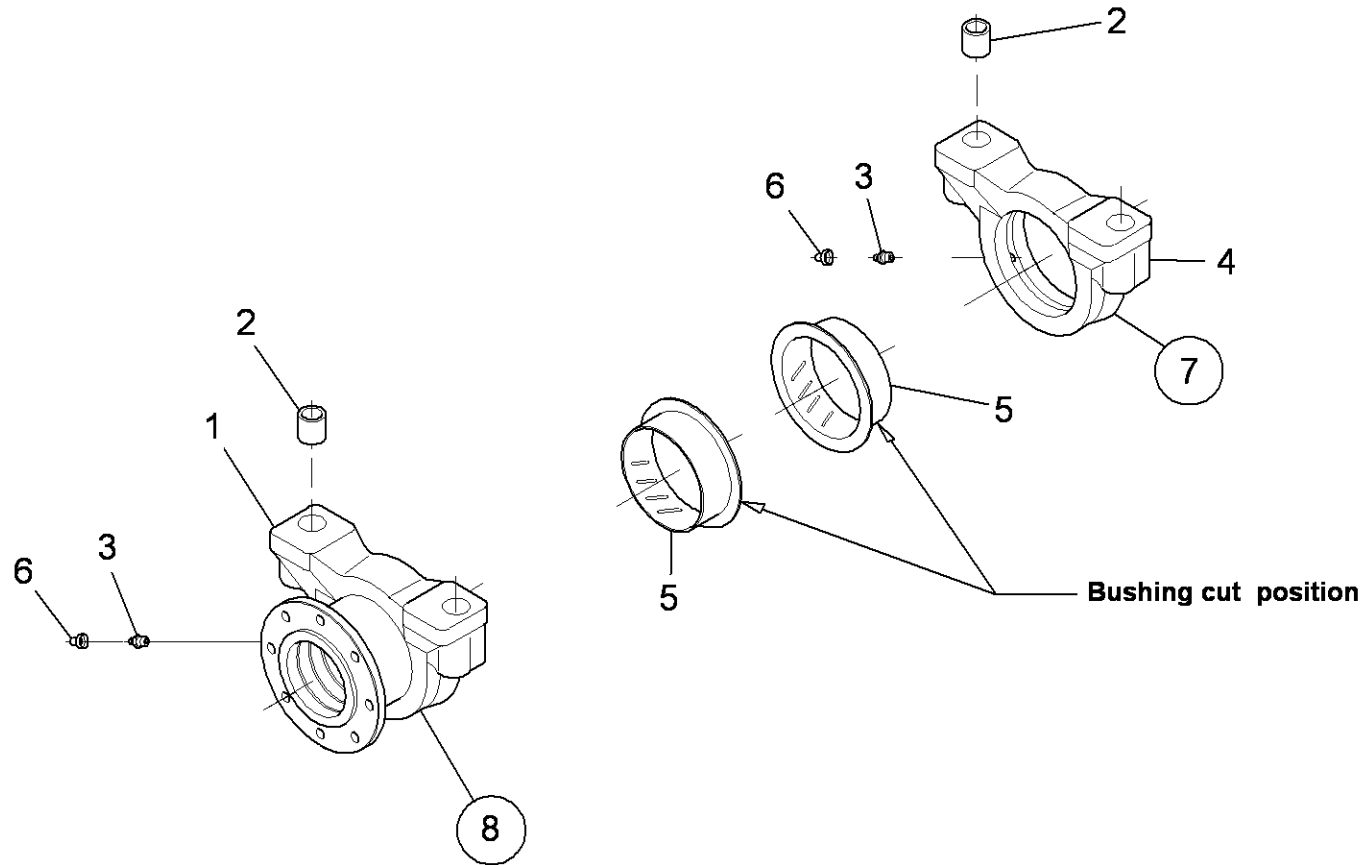
Descr. TRUNION

Drawing
212-25-0002

Page N. 1

Date 10/05/08

Pos.	NUMERO DISEGNO BESTELLNUMMER REFERENCE NUMERO PART NUMBER	Q.ty	DENOMINAZIONE BEZEICHNUNG DESCRIPTION DENOMINATION	Type 212	Subassembly 212-25/03
1	277.25.005.01	1	SUPPORTO SUPPORT SUPPORT HALTERUNG		
2	277.25.002.01	2 2	BUSSOLA MANCHON DE REDUCTION REDUCTION BUSHING ZWISCHENBUCHSE		
3	734.07.015.01	1 1	TAPPO BOUCHON PLUG STOPFEN		
4	277.25.001.02	1	SUPPORTO SUPPORT SUPPORT HALTERUNG		
5	277.25.003.01	1 1	BRONZINA DOUILLE THRUST BUSHING ANLAUFBUCHSE		
6	008.01.0213	1 1	INGRASSATORE GRAISSEUR GREASE FITTING KEGEL - SCHMIERNIPPEL		
7	277.25.610.01	1	SUPPORTO SUPPORT SUPPORT HALTERUNG		
8	277.25.610.03	1	SUPPORTO SUPPORT SUPPORT HALTERUNG		



⑦ = Position KIT=2+3+4+5+6

⑧ = Position KIT=1+2+3+5+6



DANA ITALIA S.P.A. TRUNION

TECHNICAL DOCUMENTATION

Type 212

Tav. 212-25-0002

TECHNICAL DOCUMENTATION
DANA ITALIA S.P.A.

- PRODUCT CHANGE NOTICES -

Customer: 050022 ATLAS COPCO ROCK DRILLS A Fax Number: 0046196707252

Table number : 7335 - 001

Subject: Change table replace assembly brake piston 112

Reason: PROPER PARTS ORDERING

P.A.P Number: ecrR2012/014

Product: 311/112/166 Modification level 1

Drawing OLD/NEW not draw

Introduction date: 31/10/13 Serial n.: S-ITA-772400

Type	Old	Qty	New	Qty
A	112.07.704.02 PISTON	2	112.07.704.11 PISTON	2

PART NOT INTERCHANGEABLE
FOR NEW ORDERS, USE NEW PART NUMBER
ASSEMBLY INSTRUCTION REMAIN UNCHANGED